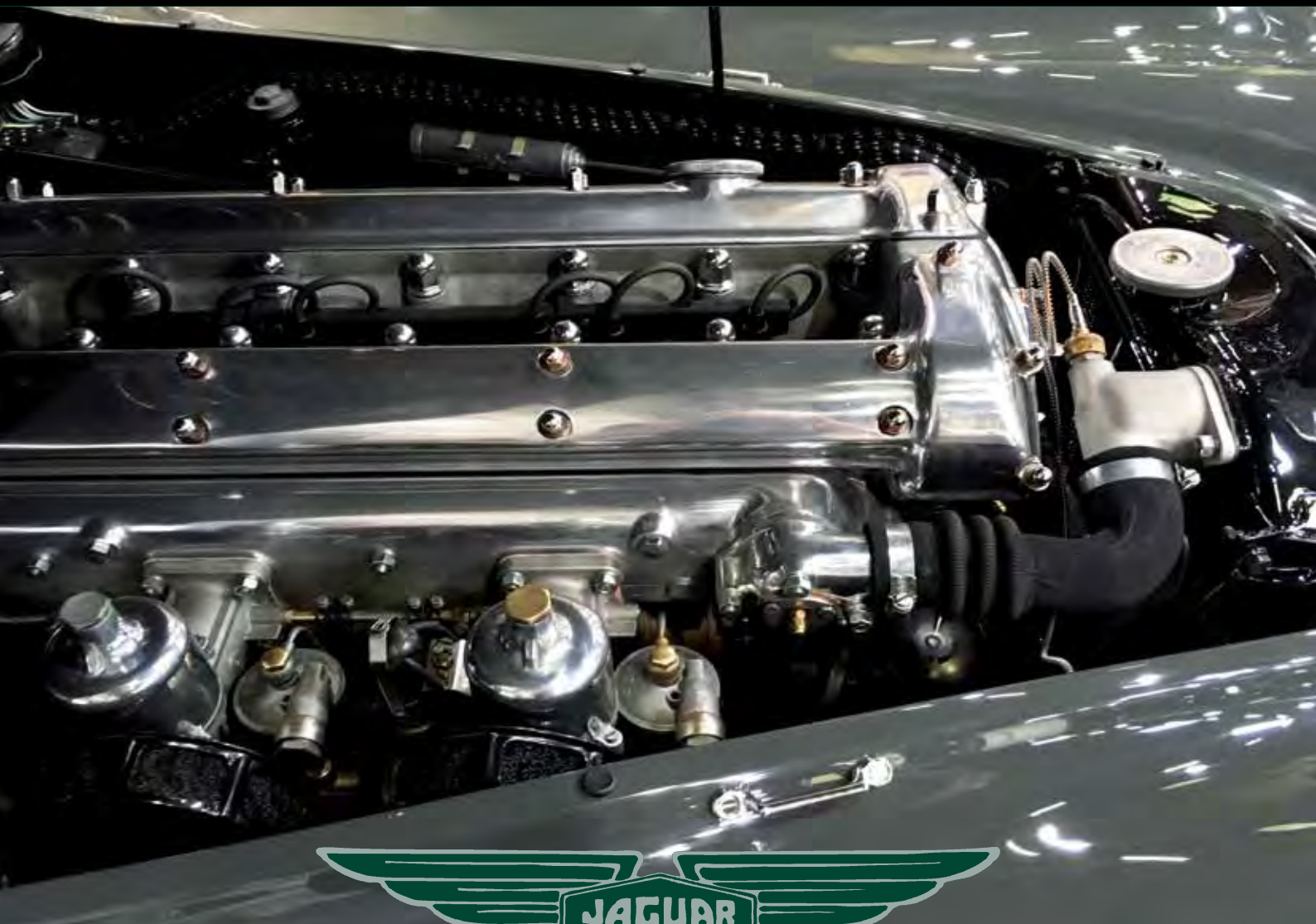


*DÖNNI CLASSIC CAR AG*



# ERSATZTEIL-KATALOG SS BIS XJ

*Jaguar-Ersatzteile, Wartung und Vollrestauration*

Old Mill, CH-6265 Roggliswil, Telefon 062 754 19 29, [info@jaguarclassic.com](mailto:info@jaguarclassic.com)  
[www.jaguarclassic.com](http://www.jaguarclassic.com)

## Wer sind wir?

Seit Gründung 1988 spezialisieren wir uns ausschliesslich auf klassische SS und JAGUAR.

Schon im Gymnasium stellte Georg Dönni fest, dass sich eine Leidenschaft für Jaguar am entwickeln war. Nach der Lehre in einer Jaguar Vertretung und anschliessendem Studium als Fahrzeugrestaurator am Technikum in Colchester in England startete er 1988 als Einmannbetrieb in Sursee. Bereits damals hatte die Firma zwei Standbeine, den Ersatzdienst und die Werkstatt. Bald konnten die ersten Mitarbeiter eingestellt werden, bis zur heutigen Grösse von rund 14 Mitarbeitern, die sich auf 16'000 m<sup>3</sup> mit 165 Jahren gemeinsamer Jaguar Erfahrung um alle Aspekte der Erhaltung von Jaguar Klassikern kümmern. Durch unser tiefes Wissen um die Marke erhalten und sichern wir den Wert Ihres Jaguar. Unser Firmenkredo war und bleibt:

Keeping Sir William Lyons' Heritage alive !



DÖNNI CLASSIC CAR AG

## Was machen wir?

### Wartungs- und Unterhaltsarbeiten

Verständnisvolle Wartungs- und Unterhaltsarbeiten nach Werksstandards der Epoche sind ein ganz wichtiger Bestandteil wenn man einen Klassiker sein Eigen nennt. Ein Stichwort ist hier besonders die Fahrsicherheit. Nur mit dem nötigen Fachwissen und dem Verständnis eines Markenspezialisten können Klassiker zuverlässig unterhalten werden. Die nötigen Ersatzteile sind bei uns stets vorrätig, so dass wir in der Saison auch kurzfristig ein Fahrzeug wieder auf die Strasse bringen können.

### Komponentenbau

Möchten Sie an Ihrem Liebling selber Hand anlegen, trauen sich aber selber nicht alle Arbeiten zu? Kein Problem! Wir bieten auch Komponentenbau an. Wir unterstützen Sie da, wo Sie auf den Fachmann angewiesen sind. Sei es eine Motor- oder Hinterachsrevision, sei es die Anfertigung eines Cabrioletverdecks, die Revision von elektrischen Bauteilen oder Carrossierarbeiten.

### Rallyvorbereitung

Planen Sie ein Rally oder eine längere Fahrt mit Ihrem Klassiker? Wir prüfen Ihr Fahrzeug auf mögliche Probleme und stellen Ihnen ein Pannenset zusammen, so dass Sie möglichst ohne ungewollte Pausen ans Ziel und aus eigener Kraft wieder Nachhause kommen. Schliesslich sind gerade solche Fahrten immer ein Abenteuer und schenken unvergessliche Erlebnisse. Unzählige Teilnahmen an Winter- und Sommerrallies, selber organisierten und von uns begleiteten Anlässen, legen die Basis.

### Expertise

Planen Sie einen JAGUAR zu erwerben? Gerne erstellen wir eine Expertise, damit Sie wissen, auf was Sie sich einlassen bzw. ob Sie bekommen, was Sie sich vorstellen. Leider wird oft, vor allem bei hochpreisigen Fahrzeugen, die Wahrheit geschönt. Hier lohnt es sich einen Markenspezialisten beizuziehen, der z.B. eingeschlagene Nummern verifizieren kann, so dass böse Ueberraschungen ausbleiben.

### Teilrestauration

Nicht immer ist es nötig ein Fahrzeug einer Totalrestauration zu unterziehen. Auch kann der Besitzer seinen Klassiker schrittweise in den gewünschten Zustand versetzen, sei es aus monetären Gründen oder weil er nicht so lange auf sein geliebtes vierrädriges Familienmitglied verzichten möchte. Hier bietet sich eine Teilrestauration an. Diese führen wir sehr gerne mit der gleichen Sorgfalt aus wie eine Vollrestauration aber mit exakt definierten Schnittstellen.

### Vollrestauration

Die Erhaltung der Originalität bzw. die originalgetreue Restauration sichert den pekuniären und historischen Wert eines Klassikers für die Zukunft. Ganz besonders wenn der JAGUAR Investitionsobjekt sein soll oder ein Automobil von grosser historischer Bedeutung ist. Die Bestrebungen gehen in jüngster Zeit weltweit immer mehr in Richtung Authentizität und Originalität. Dies freut uns natürlich sehr und zeigt, dass wir uns stets auf dem richtigen Weg befinden. Oft geht dabei auch die Aufarbeitung der Geschichte des Fahrzeuges einher. Durch die Verwendung von originalgetreuen Materialien und originalgetreuer Machart bietet auch ein vollrenoviertes Fahrzeug das Fahrgefühl und die Aura eines Neufahrzeuges von damals.

### Verkauf von klassischen Jaguar

Nicht wie bei den meisten Anbietern klassischer Automobile, tragen von uns verkaufte Jaguar unsere Garantie. Das heisst, dass wir ein Jahr lang Mängel, die auftreten, zu 50% der Kosten beheben. Dies ist aber nur das Eine. Andererseits verkaufen wir nur Klassiker ab MFK und last but not least bekommt jeder von uns verkaufte Wagen einen kompletten gründlichen Service, wie ihn das Werk von ihren Vertretungen erwartete, als unsere Jaguar noch neu waren. Daher können Sie sofort sorglos ihren neuen Klassiker geniessen.

### Transport

Können Sie wegen schlechter Strassenverhältnisse oder Zeitmangel Ihren JAGUAR nicht auf Achse zu uns bringen, holen wir Ihr Schmuckstück in unserem geschlossenen Anhänger.

Weltpremiere E-Type 3.8, Chassis Nr. 885'005, 1961



1961 am Autosalon Genf



2006 Parc des Eaux Vives, Genf, Vollrestauration, Rückführung in originalgetreuen Zustand

XK 120 OTS, Erstbesitz Clark Gable, Chassis Nr. 672'282, 1952



1953, Clark Gable & Suzanne Dadolle in Cannes



2016 Villa d'Este, Geschichtsforschung, Nachweis Erstbesitzer, Rückführung in originalgetreuen Zustand

### Jaguar Mk IV Worblaufen



Vom Barnfind...



...zum Concours Fahrzeug. Forschung, Rückführung in Zustand 1948 unter besonderer Berücksichtigung des Spezialaufbaus der Carrosserie Worblaufen, Villa d'Este 2010

### EV12



Aus der Asche...



...zum Phönix

## Spezialaufträge – Fahrzeuge auf Kundenwunsch

Träumen Sie von einem Jaguar, aufgebaut nach eigenen Wünschen und Vorstellungen?



### Nach Fotos und Notizen

Unser Group44 Tribute Car wurde aus einem beschädigten EV12 aufgebaut. Mehrere Male besuchten wir den einzigen originalen EV12 Group44 und bauten den Tribute Car nach Fotos und Notizen nach. Selbstverständlich sind alle Verbreiterungen wie am Originalwagen aus Stahlblech getrieben.



### Lightweight Projekte

Diesen Lightweight E-Type mit Rennmotor haben wir auf Kundenwunsch gebaut. Möchten Sie auch ein Lightweight Projekt realisieren? Wir haben die Basis dazu. Das heisst, verschiedene E-Types warten, dass Ihnen neues Leben eingehaucht wird.



### „Old Mill“ Spezialcarrosserien

Unsere drei „Old Mill“ Spezialcarrosserien erfreuen die Besitzer mit unübertroffenem Fahrspass und totaler Individualität. Im Gegensatz zu anderen ähnlichen Specials überzeugen unsere Fahrzeuge durch überragende Jaguar Mechanik. Das heisst perfektes Handling und stets Leistung im Überfluss, Bild links.  
Bild rechts „Kougar Monza“

## Zu unserem Katalog

Dieser Katalog umfasst Ersatzteile für SS/Jaguar von 1936 bis 2000. Es ist uns nicht möglich alle unsere Lagerteile aufzuführen, darum haben wir eine Auswahl mit den gängigsten Ersatzteilen zusammengestellt. Unser seit 1986 gewachsenes Lager umfasst 21'000 Neuteile unter anderem aus alten Lagerbeständen und es kommen dauernd neue dazu. Allein im 2016 konnten wir 5 weitere aufnehmen. Für Nachschub sorgt unser Lastwagen, der in der Saison wöchentlich und in der Nebensaison jede zweite Woche ab unserem Depot in England fährt. Ergänzt werden die Neuteile mit einem riesigen Occasionsteilelager.

Finden Sie etwas nicht im Katalog, haben Sie Fragen?  
Wir beraten Sie gerne!

### Neuteile

Unser Ersatzteilkundenteam kennt sein Metier, da wir uns seit 30 Jahren ausschliesslich um Jaguar kümmern. Unser Lager ist so bestückt, dass unsere Werkstatt ohne Wartezeiten arbeiten kann. Den gleichen Service bieten wir unseren Ersatzteilkunden. Wir wissen genau was es braucht ein Teil zu montieren. Daher ist unser stetes Bestreben aus den meist vielfältigen Angeboten verschiedener Preise und Qualitäten, die bestmögliche Variante zu finden. Sollte ein nachgebautes Teil ungenügend sein können wir meist einen Tipp geben, wie das Problem mit der Montage zu lösen ist.

### NOS – New Old Stock Teile

Sogenannte NOS Teile sind Neuteile aus alten Lagerbeständen. Wir haben seit 1989 unzählige solcher Bestände aufgekauft und freuen uns daher immer wieder sehr wenn wir ein antikes Originalteil verbauen können. Was gibt es besseres, als z.B. einen originalen Kotflügel an einen E-Type einzupassen? Die Qualität des Originals übertrifft das Repteil meist wesentlich.

### Gebrauchtteile

Wurde Ihr Klassiker umgebaut, z.B. auf Getrag-Getriebe oder bekam er in seinem früheren Leben einen falschen Motor? Unser riesiges Gebrauchtteilelager hilft bei Rückbauten auf Originalspezifikationen. Sei es ein Moss-Getriebe, ein Motorblock korrekten Baujahrs oder eine andere originale Komponente. Auf unserer Homepage finden Sie eine Auflistung mit Motoren und Zylinderköpfen, gelistet nach Motornummern, die wir als Restaurationsbasis liefern können.

Bei Teilen, die neu nicht mehr erhältlich sind, können wir auf unser hunderte von Tonnen umfassendes Lager von Occasionsteilen von 1935 bis 2005 zurückgreifen. Eine Lösung gibt es immer!

### Spezialanfertigungen

Gerne fertigen wir spezielle Ersatzteile auf Kundenwunsch an. Einen Zusatztank, ein spezielles Expansionsgefäss, Interieurteile und vieles mehr wird von unseren begnadeten Handwerkern im Hause ausgeführt.

### Originalliteratur

Suchen Sie zu Ihrem Klassiker eine originale Verkaufsbroschüre von damals? Fehlt eine Betriebsanleitung zum Auto? Fragen Sie uns, wir haben eine grosse Auswahl an Originalliteratur.

Heute Bestellen – Morgen Montieren!



## Inhalt

Literatur.....	7
Zylinderkopf.....	8
Motorblock.....	10
Ventiltrieb, Ölfilter.....	12
Auspuff.....	14
Getriebe.....	16
Bremssystem.....	18
Bremshydraulik.....	20
Kupplung, Hydraulik.....	22
Speichenrad, Pneu.....	23
Vorderachse.....	24
Hinterachse.....	26
Differential.....	28
Lenkung.....	30
Benzinsystem, Vergaser, Luftfilter.....	32
Kühlsystem.....	34
Elektrik - Batterie, Zündung.....	36
Elektrik - Fühler, Sicherungen, Relais, Motoren ..	38
Elektrik - Armaturenbrett.....	40
Blinker vorne, Scheinwerfer, Schlusslicht.....	42
Scheibenwaschsystem.....	44
Dichtgummis.....	45
Gummiprofile, Meterware.....	46
Interieur, Mittelkonsole, Armaturenbrett.....	47
Zubehör, Zapfen & Tüllen.....	48
Impressionen aus der Old Mill.....	49
Carrosseriebleche.....	50

Bei den Abbildungen handelt es sich meist um Explosionszeichnungen von Jaguar E-Type 6 Zylinder. So kann es sein, dass das Bild nicht genau Ihrem Fahrzeugtyp entspricht, die korrekte Nummer ist aber aufgelistet. Natürlich nehmen wir gerne wie bisher Ihre Bestellung auch ohne Ersatzteilnummer entgegen.

## Terminologie

AT	Austausch
BS	Big Saloon (Mk 10; 420 G; DS 420)
CS	Compact Saloon (2.4; 3.4; Mk2; S-Type; 420)
DHC	Cabriolet
FHC	Coupé
IRS	Einzelradaufhängung hinten
LHD	Links gelenkt
Limousine	Mit getrenntem Abteil für Chauffeur
LWB	Langer Radstand
OTS	Roadster
RHD	Rechts gelenkt
Saloon	In der Schweiz "viertürige Limousine"
SPH	Straight port head (meistens golden)
SWB	Kurzer Radstand
VS	Vollsynchronisiertes Jaguar Getriebe
WSW	Speichenrad



Holen Sie sich unsere App!





Ein kleiner Einblick in unser Gebrauchtteilelager.



Das unglaubliche Buch über alle bekannten XK 120 auf der Südhalbkugel von J. Elmgreen & T. McGrath

XK Buch vom Archivar JDHT Anders Ditlev Clausager, 240 Seiten

Developing the Legend von Paul Skilleter mit Norman Dewis.

Jaguar XK 120 - Band 1 von Urs Schmid Anatomie eines Kultobjektes.



Bücher Viart Reihe

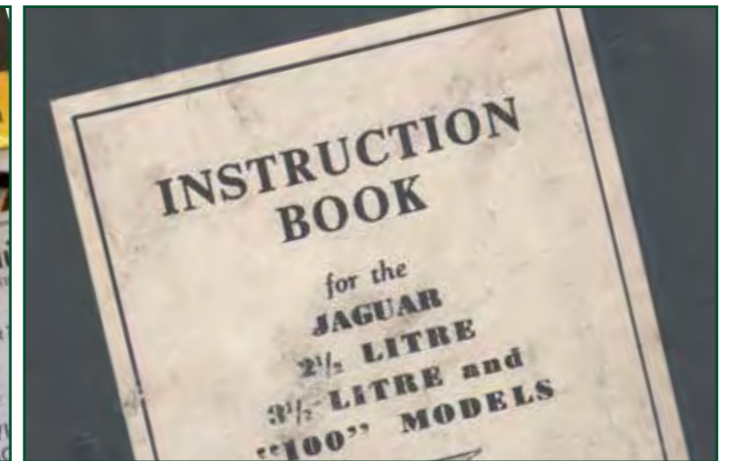
XK 120 explored

XK 140 explored

XK 150 explored



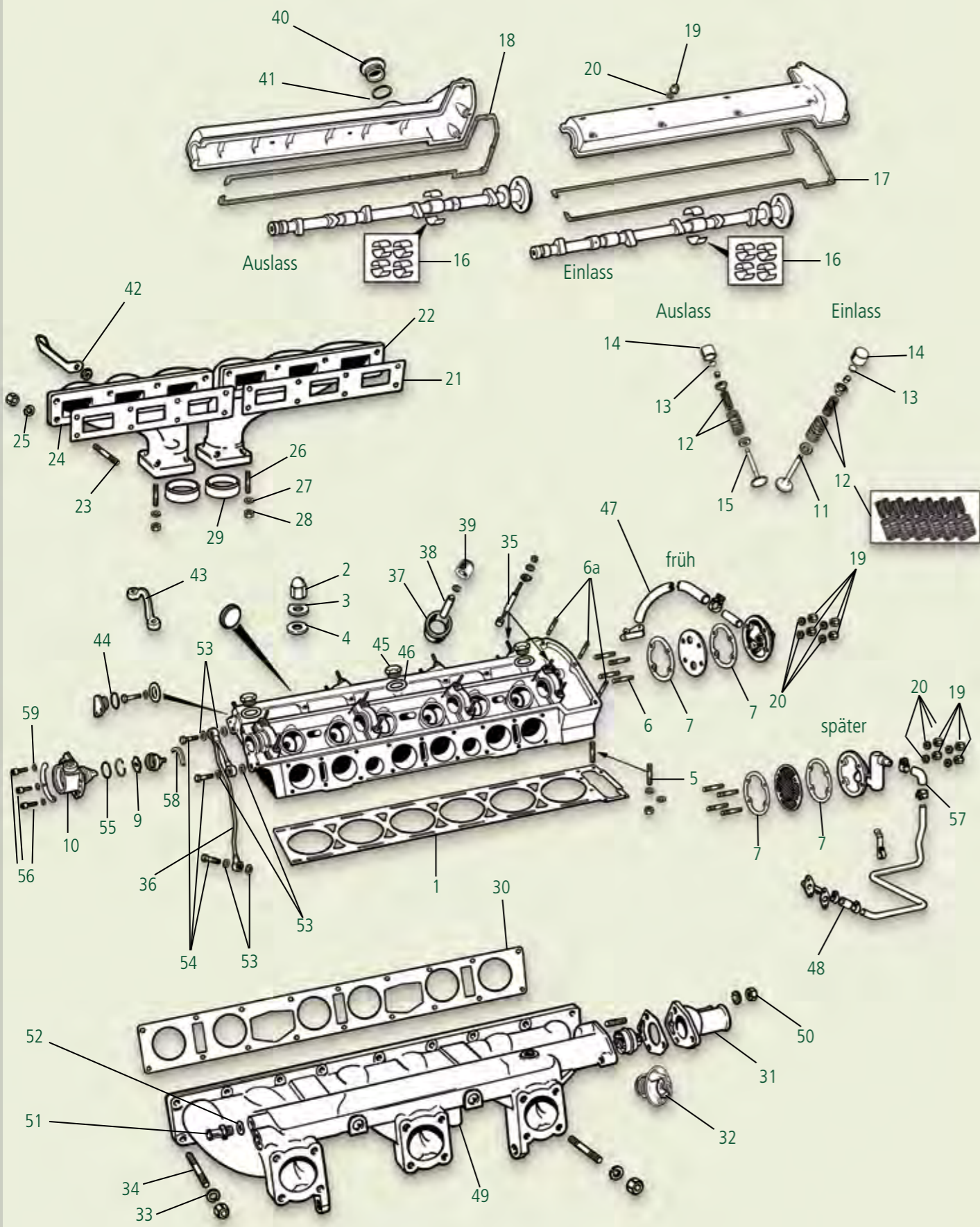
Jaguar XK 120 - Band 2 von Urs Schmid Anatomie eines Kultobjektes.



Wir führen ein grosses Lager an Originalliteratur wie Betriebsanleitungen, Prospekte und Werkstattliteratur aus allen Epochen. Immer wieder haben wir auch Literatur auf Deutsch.

Ersatzteilbücher	
Teile Nr.	Bezeichnung
J11	Ersatzteilbuch XK 120 FHC
J30	Ersatzteilbuch E 3.8
J37	Ersatzteilbuch E-Type S 1 4.2
J34	Ersatzteilbuch Mk 2
J35	Ersatzteilbuch S-Type
J39	Ersatzteilbuch 420
RTC9014	Ersatzteilbuch EV12 OTS
RTC9015	Ersatzteilbuch EV12 OTS/FHC
RTC9106	Ersatzteilbuch XJ S I 6 Zylinder
RTC9883	Ersatzteilbuch XJ S 2 6 Zylinder
RTC9893CB	Ersatzteilbuch XJ40 2.9/3.6
RTC9900CA	Ersatzteilbuch XJS +87

Werkstatthandbücher	
Teile Nr.	Bezeichnung
ISBN 1870642297	Werkstatthandbuch XK und Grosse Saloons
E123/8	Werkstatthandbuch E I/II 6 Zylinder
E121	Werkstatthandbuch Mk 2
E165	Werkstatthandbuch EV12
E172/1	Werkstatthandbuch XJ12 S I
E188	Werkstatthandbuch XJ6 S II
AKM3455	Werkstatthandbuch XJ-S V12
AKM9006	Werkstatthandbuch XJ S III

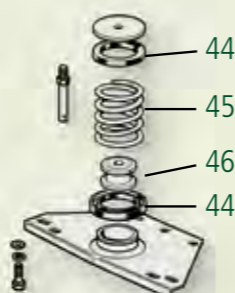
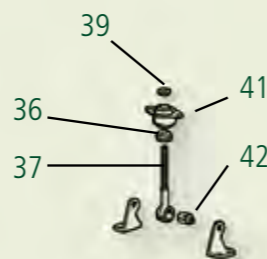
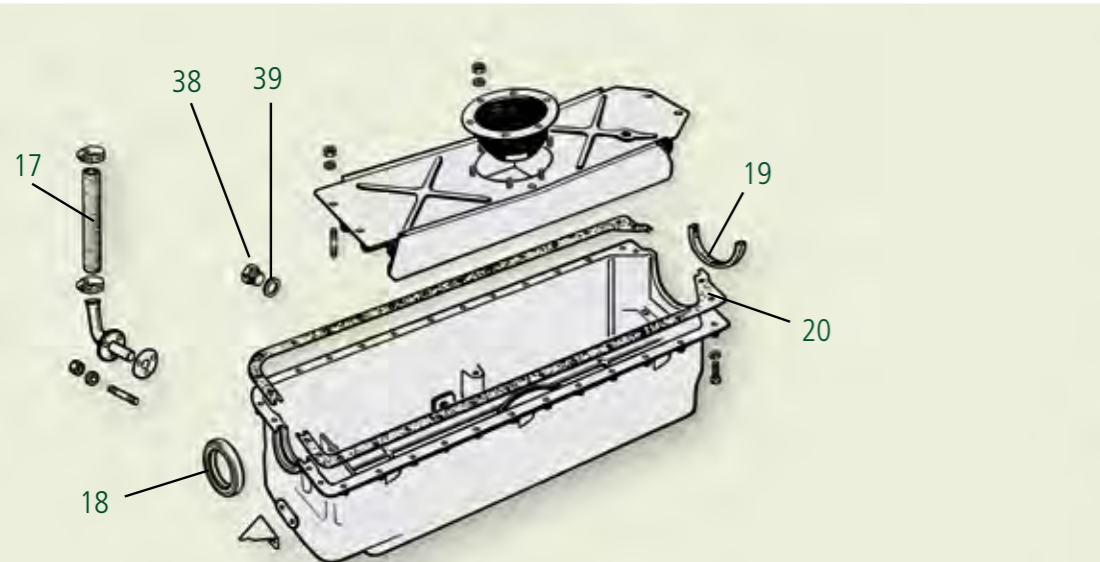
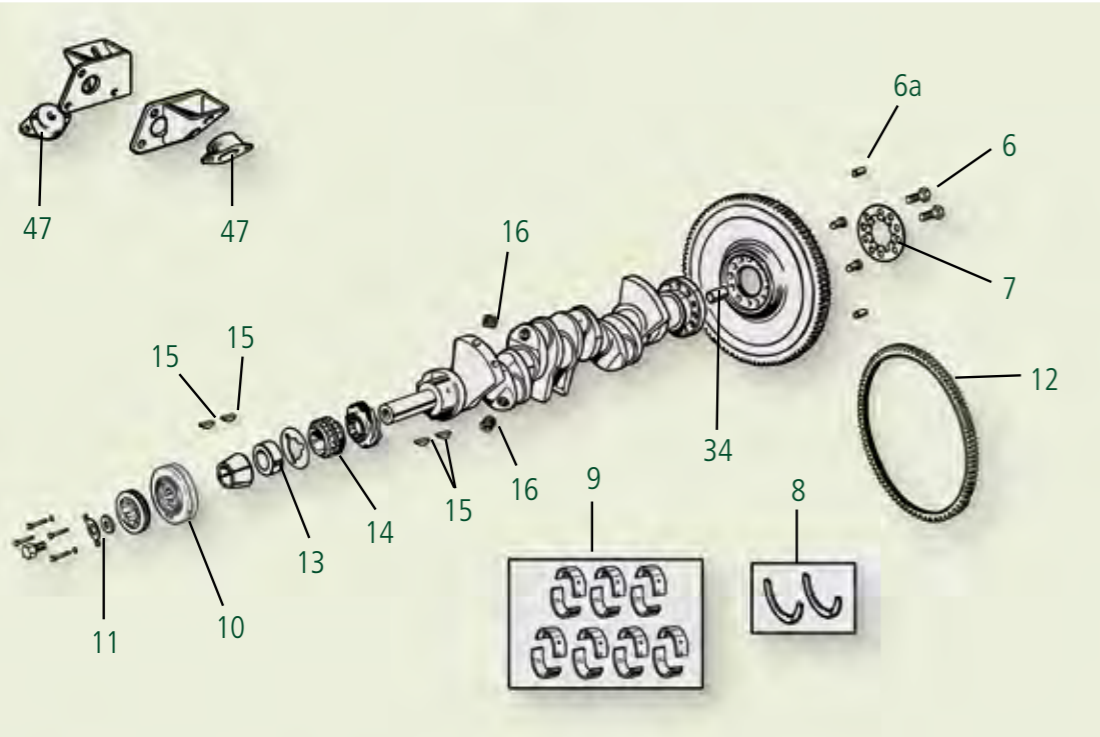
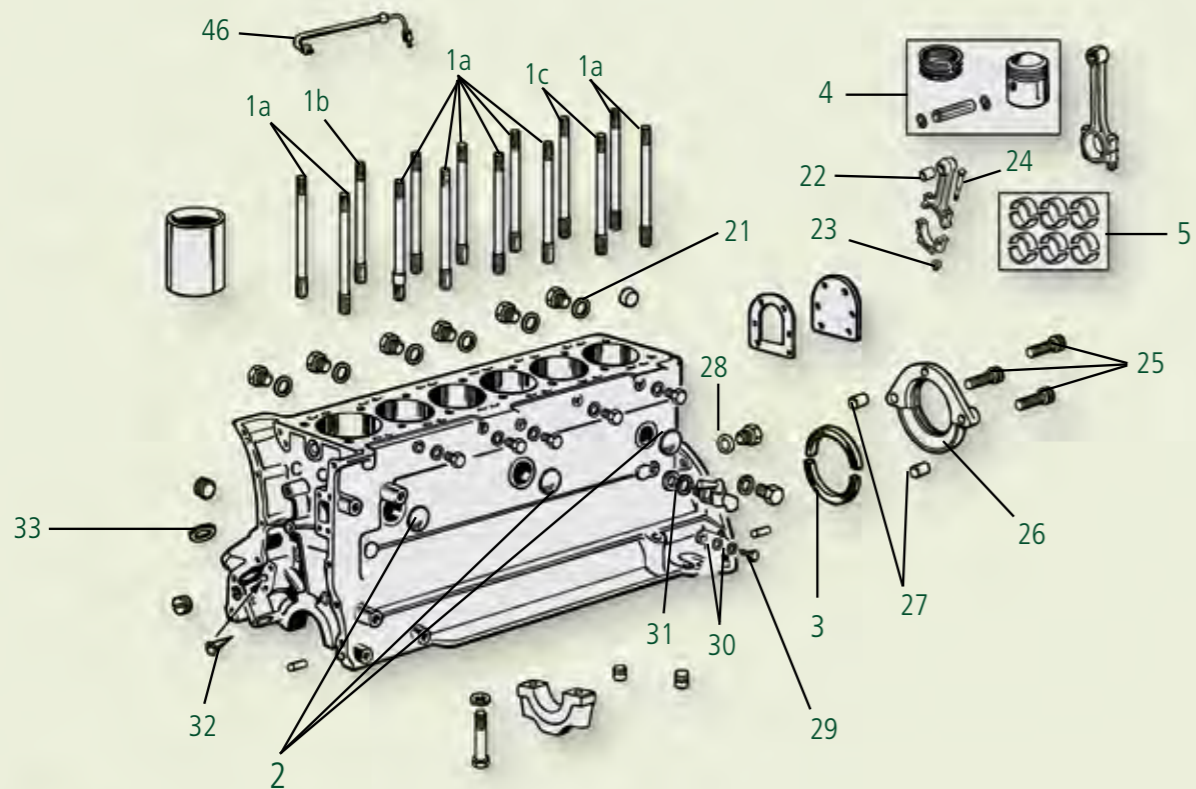


**Entrussersätze**

Teile Nr.	Bezeichnung	Teile Nr.	Bezeichnung
GBD5	Entrussersatz 3.5 lt	12672	Entrussersatz 4.2 später
	Entrussersatz 2.5 lt	RTC381	Entrussersatz 2.8
8000	Entrussersatz 3.4/2.4 (2 Vergaser)	JS613	Entrussersatz V12 Vergaser
8169	Entrussersatz 3.8 (2 Vergaser)	JLM1721	Entrussersatz XJ12 Einspr. vor HE
8667	Entrussersatz 3.4/3.8 SPH	JLM9534	Entrussersatz XJ6 4.2 1979 on
12665	Entrussersatz 4.2 früher	JLM11516	Entrussersatz V12 HE
		JLM11088	Entrussersatz XJ40 3.6/4.0

**Zylinderkopf**

Teile Nr.	Bezeichnung	Teile Nr.	Bezeichnung
1	46102 Zylinderkopfdichtung Komposit SS 3.5	C18396	Auspuffkrümmer E S 1+2 vorne
	C337 Zylinderkopfdichtung 3.5	C18399	Auspuffkrümmer Mk 2/S hinten
	C649 Zylinderkopfdichtung 2.5	C18398	Auspuffkrümmer Mk 2/S vorne
	C19112/Composit Zylinderkopfdichtung Komposit 3.4/2.4	C39109	Auspuffkrümmer EV12 vorne rechts/hinten links
	C19112 Zylinderkopfdichtung 3.4/2.4	C39110	Auspuffkrümmer EV12 vorne links/hinten rechts
	C19113/C Zylinderkopfdichtung Komposit 3.8	23	C11761 Bolzen Auspuffkrümmer/Kopf
	C19113 Zylinderkopfdichtung 3.8	24	FG105/X Unterlagsscheibe
	C27081 Zylinderkopfdichtung Komposit 4.2 früh	25	UFN131/Q Mutter
	C33136 Zylinderkopfdichtung V12 links	26	C2369 Bolzen Auspuffkrümmer/Hosenrohr
	C33135 Zylinderkopfdichtung V12 rechts	27	FG106/X Unterlagsscheibe
	EAC8349 Zylinderkopfdichtung 3.4 XJ	28	C17916 Hosenrohrmutter
	C36136 Zylinderkopfdichtung 4.2 S 2+3	29	C495 Hosenrohrdichtung
	C28974/1 Zylinderkopfdichtung 4.2 später		C18405/1 Dichtring Auspuffkrümmer/Hosenrohr
	EAC9638 Zylinderkopfdichtung XJ12 3, XJS	30	C34063 Ansaugkrümmerdichtung V12
	EAC7504 Zylinderkopfdichtung XJ40 3.6		C43354 Ansaugkrümmerdichtung Einspritzer
	NBC2520AB Zylinderkopfdichtung XJ40		C23232/1 Ansaugkrümmerdichtung 4.2 SPH
2	C2328 Verchromte Zylinderkopfmutter		C7619/1 Ansaugkrümmerdichtung 3.4/3.8
3	C2385 D-Unterlagsscheibe		C14127 Ansaugkrümmerdichtung 3.8 SPH
4	C10301 Unterlagsscheibe Kopfmutter	31	C527/2V Thermostatgehäuse SS 2.5/3.5
5	C2189 Zylinderkopfbolzen vorne		C3732 Thermostatgehäuse XK120
6	C6727 Bolzen Motorentlüfter		C28212 Thermostatgehäuse E 4.2 S 1, Mk 10 4.2
6a	C6727/1 Bolzen		C28223 Thermostatgehäuse E S 2
7	C2227 Motorentlüfterdichtung	32	C12867 Thermostat XK
8	C14991 Dichtung Drehzahlmesseradaptor		C28067 Thermostat 74C E 1.5, Mk 2
	C39195 Dichtung Nockenwelle		C27650/1 Thermostat 82C XK150, Mk1, Mk2, Mk IX, S
	C30431 Dichtung Nockenwelle hinten V12		C33012 Thermostat 82C doppelt V12
	C2312 O-Ring Ventildeckel		EBC3577 Thermostat 88°C doppelt XJ12 3, XJ40, X300
9	C16772 Drehzahlmessermittnehmer	33	C724 1/4" Federring
10	C14996 Drehzahlgeber 60er Jahre	34	C2375 Bolzen Ansaugkrümmer
11	C2246 Einlassventil XK		C2376 Bolzen Ansaugkrümmer
	EAC1547 Einlassventil		C2374 Bolzen Ansaugkrümmer
12	VSP480P Ventilefeder Satz verstärkt	35	C2326 Bolzen Nockenwelle
13	C2243A-Z Ventileinstellplättchen	36	C25619 Oelleitung Zylinderkopf XK, 420, S, E 6 Zyl., Mk 10, XJ6 1 & 2
14	C44010 Stösseltasse	37	C7262 Stösselführung
15	EAC1548 Auslassventil	38	C26195/1 Ventilführung Auslass + .010
	C8313 Auslassventil XK		C26195 Ventilführung Auslass + .005
16	C2288 Nockenwellenlagersatz		C26194 Ventilführung Auslass + .003
17	45898 Ventildeckeldichtung SS100 3.5		C27477 Ventilführung Einlass +.005
	C810 Ventildeckeldichtung SS100 2.5		C27478 Ventilführung Einlass +.010
	C6735/1 Ventildeckeldichtung 6 Zylinder Auslass	39	C27479 Ventilstammichtung
	EAC5039 Ventildeckeldichtung XJ6 S 2+3	40	C1022 Oeleinfülldeckel
	C29429 Ventildeckeldichtung EV12 links	41	C419 O-Ring Oeleinfülldeckel
	EBC9628 Ventildeckeldichtung links gummiert	42	C15848 Halter Oelmessstab
	EAC5039 Ventildeckeldichtung XJ S 3 links und rechts	43	C23607 Motorhebehaben
18	C14988/1 Ventildeckeldichtung 6 Zylinder Einlass	44	C19044 O-Ring
	C29428 Ventildeckeldichtung EV12 rechts	45	C2157 Verschlusszapfen
	EBC9627 Ventildeckeldichtung rechts gummiert	46	C2296/2 Unterlagsscheibe
19	C2327 Ventildeckelmutter verchromt	47	SJ1755 Entlüfterschlauch
20	FW104/E Kupferunterlagsscheibe	48	C18589 Entlüfterschlauch
	FW104/T Unterlagsscheibe Stahl	49	C24558 Ansaugkrümmer E 4.2
21	C2318 Auspuffkrümmerdichtung	50	C28375 Dichtung Thermostat
	C488/Kit2.5 Auspuffkrümmerdichtsatz 2.5 lt	51	C17421 Heizwasseranschluss
	C488/Kit Auspuffkrümmerdichtsatz 3.5 lt	52	C2296/1 Unterlagsscheibe
	C33921 Auspuffkrümmerdichtung V12	53	C4146 Kupferdichtung
22	C13823 Auspuffkrümmer XK emailliert	54	C5846 Banjo
	C13822 Auspuffkrümmer XK emailliert	55	C14990 O-Ring
	C18397 Auspuffkrümmer E S 1+2 hinten	56	C14992 Inbus für Drehzahlgeber
		57	C18591 Schlauch



Motorblock

Teile Nr.	Bezeichnung
1a	C2269 Kopfbolzen (E 6 Zyl vor 69 ohne Hacken)
	C32680 Kopfbolzen V12
	C32535 Kopfbolzen V12 innen
	C32679 Kopfbolzen V12
1b	C2270 Lokationskopfbolzen (E 6 Zyl vor 69 ohne Hacken)
1c	C23609 Kopfbolzen(E 6 Zyl vor 69 mit Hacken)
	C29032 Kopfbolzen lang E 4.2 ab 7R1915 & 7R35389
	C29034 Kopfbolzen lang E 4.2 ab 7R1915 & 7R35389
	C32331 Kopfbolzen V12
1d	C23610 Lokationskopfbolzen für Hacken
	C29032 Lokationskopfbolzen E 4.2 ab 7R1915 & 7R73589
	C29033 Kopfbolzen lang 4.2
2	C317 Kernlochdeckel klein
	C315 Kernlochdeckel gross
	C16862/8 Kernlochdeckel
3	C19654 Asbestdichtschnur
4	C16339 Kolben 3.4 Std./10/.20/.30/.40
	C24086 Kolben 4.2 Std./10/.20/.30/.40
5	C30003 Pleuellager Std./10/.20/.30/.40
	JS571 Pleuellager V12 Std./10/.20/.30/.40
6	C4855 Schwungradschrauben
	C6839 Schwungradschrauben Automat
6a	C1782 Stft zu Schwungrad
7	C4810 Sicherungsblech
8	C2316 Kurbelwellenanlaufscheibe
9	C2315 Hauptlagersatz Std./10/.20/.30/.40
	10766 Hauptlagersatz 4.2 Std./10/.20/.30/.40
	RTC484 Hauptlagersatz V12
10	C8241 Schwingungsdämpfer 3.4 & 3.8
	C24366 Schwingungsdämpfer 4.2
11	C2467 Sicherungsblech
12	C4809 Zahnkranz XK
	GBD155 Zahnkranz 104 Zähne, Mk 2, E 3.8,
	C18517/1 Zahnkranz E 4.2
12a	Schwungrad - auf Anfrage
13	C34064 Laufring Simmering Kurbelwelle XJ
14	C2170 Kettenrad Kurbelwelle
15	C757 Woodruff Keil
16	C4283 Kurbelwellenzapfen XK
	C23761 Kurbelwellenzapfen XJ
17	C12861 Oel By Pass Schlauch
18	C2306 Dichtschnur XK120 Paar
	C24611/2 Simmering Kurbelwelle vorne
	C30002 Simmering Kurbelwelle V12
19	C19654 Asbestdichtschnur
	C36499 Oelwannendichtung hinten Gummi
20	C19590 Oelwannendichtung 6 Zyl.
	EAC7251 Oelwannendichtung V12
21	C2296/3 Kupferdichtung
22	C17164 Pleuelbolzenlager
23	EAC5541 Pleuelmutter
	C2361 Pleuelmutter
24	C32344 Pleuelschraube 6 Zyl
	C43809 Pleuelschraube EV12 und XJ12 1&2, XJS vor HE
25	C19686 Inbus
26	C19687 Dichtflansch Motor hinten Umbausatz
27	C2373 Hülse Nockenwellenlagerbock

28	C2296/2 Kupferdichtung
29	C5846 Banjo Schraube Oelleitung 6 Zyl, EV12 bis 7S7377
	C29652 Banjo Schraube Oelleitung EV12 ab 7S7377
30	C4146 Kupferdichtung
31	C2354 Wasserhahnen Block gebogen
32	C13457 Filter hydr. Kettenspanner 6 Zyl.
33	C2430 Dichtung Verteilerantrieb 6 Zyl
	JS407 Dichtung Verteilerantrieb 12 Zyl
34	C2226 Büchse
35	C11607 Scheibe unter Stabilisator
36	C11688 Scheibe Stabilisator
37	C12890 Hinterer Motorstabilisator 420, S, Mk 10, E 6 Zyl., Mk 2
38	C2364 Oelablasszapfen
39	C2296/1 Oelablasszapfendichtung
40	Oelwanne alle Typen, gebraucht oder neu
46	C8068 Oelleitung flexibel XK

Motor- & Getriebeaufhängung

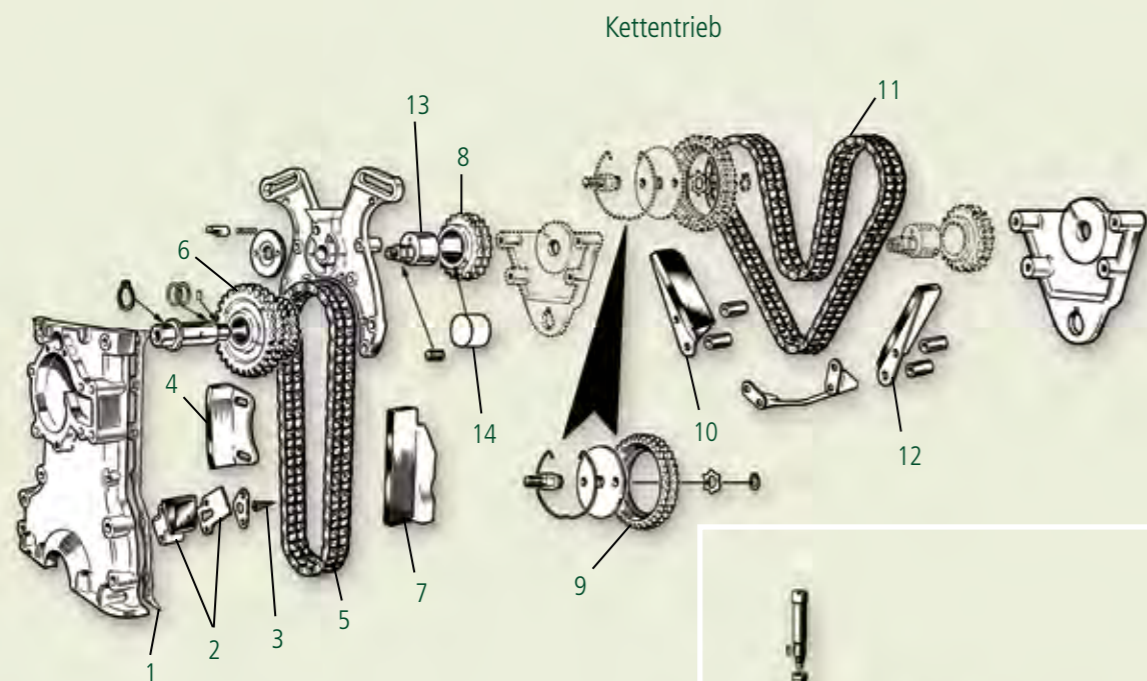
Teile Nr.	Bezeichnung
41	C20217 Schwingungsdämpfer E 4.2
42	C10940 Stabilisatorbüchse
43	C478 Getriebeaufhängung XK120 früh
	C4304 Getriebeaufhängung XK 120
	C8398 Getriebeaufhängung XK 140/150 mit OD
	C12677 Getriebeaufhängung E 3.8 früh
	C32461 Getriebeaufhängung XJ6 1&2, XJS vor HE
44	C12335 Getriebegummiring E 6 & 12 Zyl., XJ6 1&2
45	C12299 Getriebefeder E 6 & 12 Zyl., XJ6 1&2, XJS vor HE
46	C12265 Getriebegummipropfen E 6 Zyl.
	C30159 Getriebegummipropfen EV12, XJ6 1&2, XJS vor HE
47	C428 Motoraufhängung XK 120 früh
	C18556 Motoraufhängung 50er & 60er Jahre
	C34911 Motorsilentblock EV12
	C31116 Motorsilentblock XJ6
	C36745 Motorsilentblock XJ12, XJS

Untere Dichtsätze

Teile Nr.	Bezeichnung
ASS411A	Unterer Motordichtsatz XK 120
7999	Unterer Dichtsatz Stahlwanne
10527	Unterer Motordichtsatz Aluwanne früh
10335	Unterer Dichtsatz Aluwanne
12725	Unterer Motordichtsatz XK und LS
JS614	Unterer Motordichtsatz EV12
JS615	Kurbelwellendichtsatz alle V12

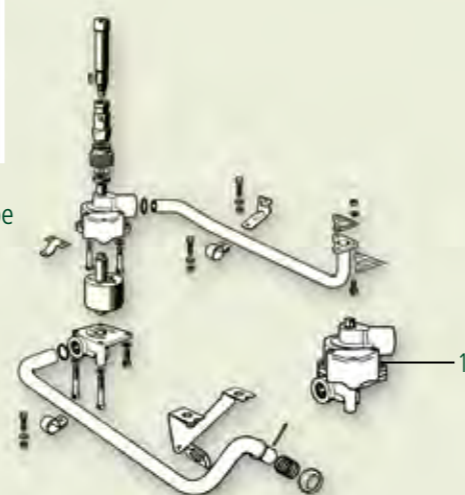


Kolben und Lager haben wir in allen gängigen Ueber- bzw. Untermassen an Lager.

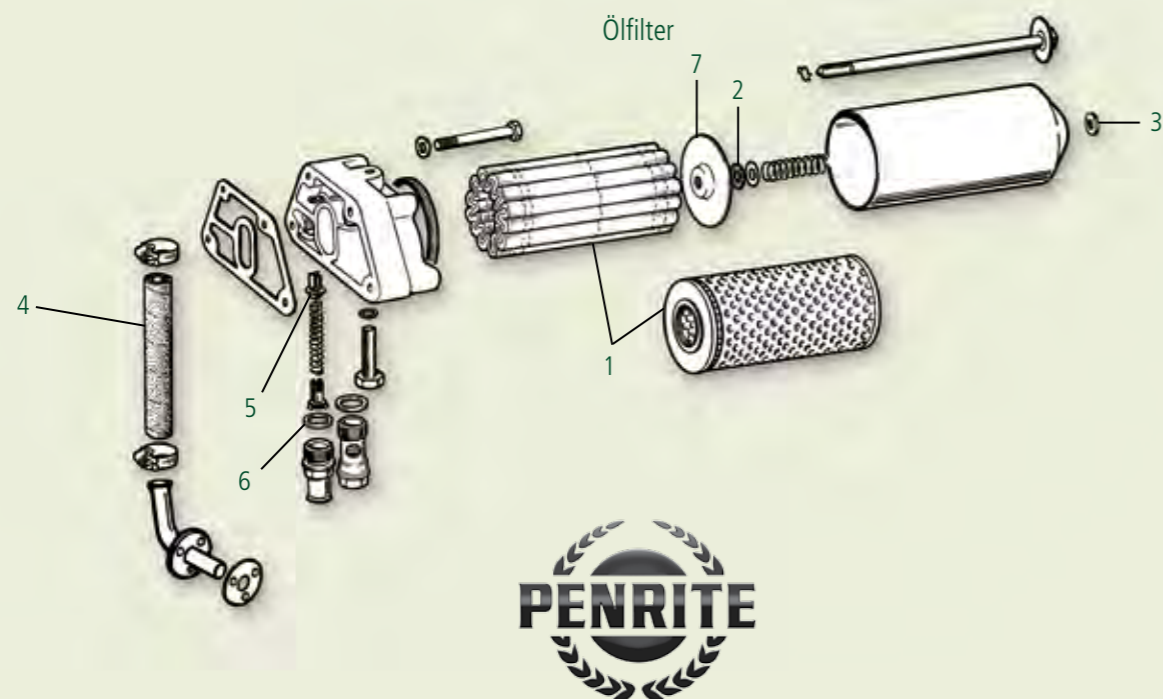


Kettentrieb

Ölpumpe



Ölfilter



A Better Class of Oil

Your car will love you!

## Kettentrieb

Teile Nr.	Bezeichnung
1	C8615 Steuergehäusedichtung
2	C10332 Kettenspanner hydraulisch alle XK Motoren ausser XK 120
3	C13457 Filter hydraulischer Kettenspanner
4	C21815 Kettenspanner unten rechts
5	C2255 Steuerkette unten 6 Zyl. C8654 Steuerkette unten 2.4/2.8
5a	C29590 Steuerkette V12
6	C25275 Zwischenkettenrad
7	C13614/1 Kettenspanner unten links C31068 Kettenspanner V12
8	C26740 Spannkettenrad mit Lager
9	C24686 Nockenwellenkettenrad alle XK Motoren
10	C13617 Kettenspanner oben rechts #
11	C2256 Steuerkette oben 6 Zyl.
12	C8245 Kettenspannblatt XK C13616 Kettenspanner oben links C13615/1 Kettenspanner C30485 Kettenspanner V12 EAC4527 Kettenspanner 3.6 EAC4536 Kettenspanner 3.6
13	C27189 Welle
14	C2319 Büchse Kettenspanner C30470 Nockenwellenzapfen C33918 Schraube Nockenwelle C33917 Sicherungsblech Nockenwelle

## Ölpumpe

Teile Nr.	Bezeichnung
1	C21765/2 Oelpumpe 6 Zylinder C21765/High Oelpumpe High Capacity
1	EAC7398 Oelpumpe XJ 40/XJ-5

## Ölfilter

Teile Nr.	Bezeichnung
1	GFE384 Oelfilter SS100 FG2383 Oelfilter XK 120 früh FG2421 Oelfilter XK 120/140/Mk VII 1526 Oelfilter 6 Zylinder 11669 Oelfilter XJ6 S 1 & 2 C37982 Oelfilter EV12 C37982/Original Oelfilter EV12 EBC9658 Oelfilter XJ original JLM9547 Oelfilterelement XJ12 S 1 EAZ1354 Oelfilter XK8 XR823395 Oelfilter X/S-Type JDE2464 Oelfilter X-Type Diesel C2529685 Oelfilter S-Type/XF Diesel
2	6161 Filz unter Oelfilter
3	6158 O-Ring Oelfilter
4	C15949 Oelrücklaufschlauch nicht XJ
5	2714 Ueberdruckventil Kit nicht XJ
6	9662 Dichtring
7	11666 Druckplatte Oelfilter

## Einfahröl

Moderne Motorenöle beinhalten Additive, die beim Einbetten der Kolben in die Bohrungen hinderlich sein können. Findet das Einbetten nicht statt, können die Bohrungen verglasten. Unser Running In Oil ist multiviskos, aber additivarm, um eine gute Vorbereitung der Zylinderbohrungen sicherzustellen. Nach 500 km „Einfahren“ muss dieses Öl gegen ein entsprechendes Öl der Classic Linie ersetzt werden.



## Classic 20W-50

Ideal für ein breites Spektrum an Benzinmotoren, die entweder die Güteklasse SAE 20W-40 oder 20W-50 verlangen. Für Motorräder geeignet.



## Classic-Range

Oele der Classic Linie sind schwere verschleissreduzierende Oele, mit hervorragender Filmstärke um stärkster Beanspruchung gewachsen zu sein.



## Shelsley Oele

Diese Oele sind in den gleichen Viskositäten erhältlich wie die Classic-Range. Sie wurden entwickelt für Motoren, die nicht überholt wurden, oder bisher auf Oelen ohne Reinigungszusätzen liefen, also entweder mit HD oder Einbereichsölen. Shelsley Oele werden empfohlen bei Motoren ohne Oelfilter.



Holen Sie sich unsere App!





Achtung! Solche Strassen können den Auspuff beschädigen :-)



### Chromstahlauspuffanlagen

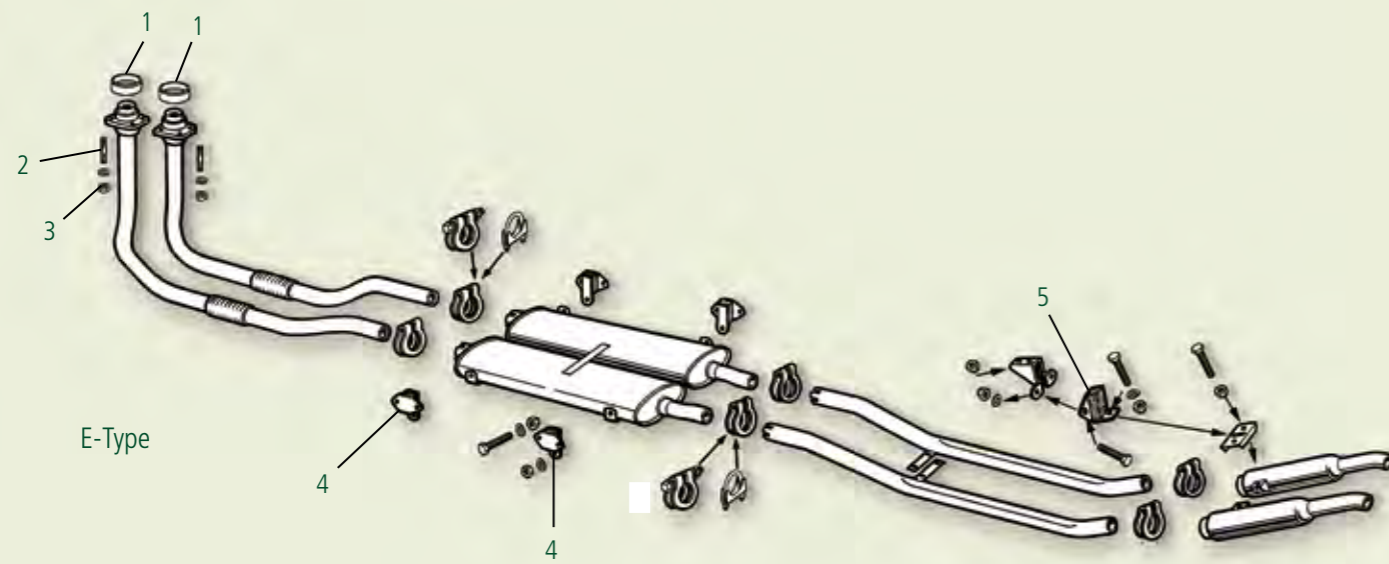
Teile Nr.	Bezeichnung
	Auspuffanlage SS 100 S 1 2.5 lt
	Auspuffanlage SS 100 S 2 2.5 lt
	Auspuffanlage SS 100 3.5 lt
	Auspuffanlage XK 120 twin
	Auspuffanlage XK 140/150 manual
	Auspuffanlage Mk VII bis IX
	Auspuffanlage E-Type 3.8
	Auspuffanlage E-Type 4.2 Serie 1
	Auspuffanlage E-Type 4.2 Serie 1 2+2
	Auspuffanlage E-Type 4.2 Serie 2
	Auspuffanlage E-Type 4.2 Serie 2 2+2
	Auspuffanlage EV12 ohne Hosenrohr und 2-fach Ausgang
	Auspuffanlage EV12 ohne Hosenrohr und 4-fach Ausgang
	Auspuffanlage 3.4 (Mk I)
	Auspuffanlage Mk 2
	Auspuffanlage S-Type/420
	Auspuffanlage Mk X 3.8 & 4.2, 420 G
	Auspuffanlage XJ6 Serie 1 2.8
	Auspuffanlage XJ6 Serie 1 4.2
	Auspuffanlage XJ6 Serie 1 spät/XJ Serie 2 SWB
	Auspuffanlage XJ6 Serie 2 4.2 LWB
	Auspuffanlage XJ6 Serie 2 Coupé
	Auspuffanlage XJ6 Serie 2 spät/ XJ Serie 3
	Auspuffanlage XJ6 Serie 3 ohne Katalysator
	Auspuffanlage XJ12 Serie 1
	Auspuffanlage XJ12 Serie 2
	Auspuffanlage XJ12 Serie 3
	Auspuffanlage XJ-S

Für Katalysatoren bieten wir einen Austauschservice.

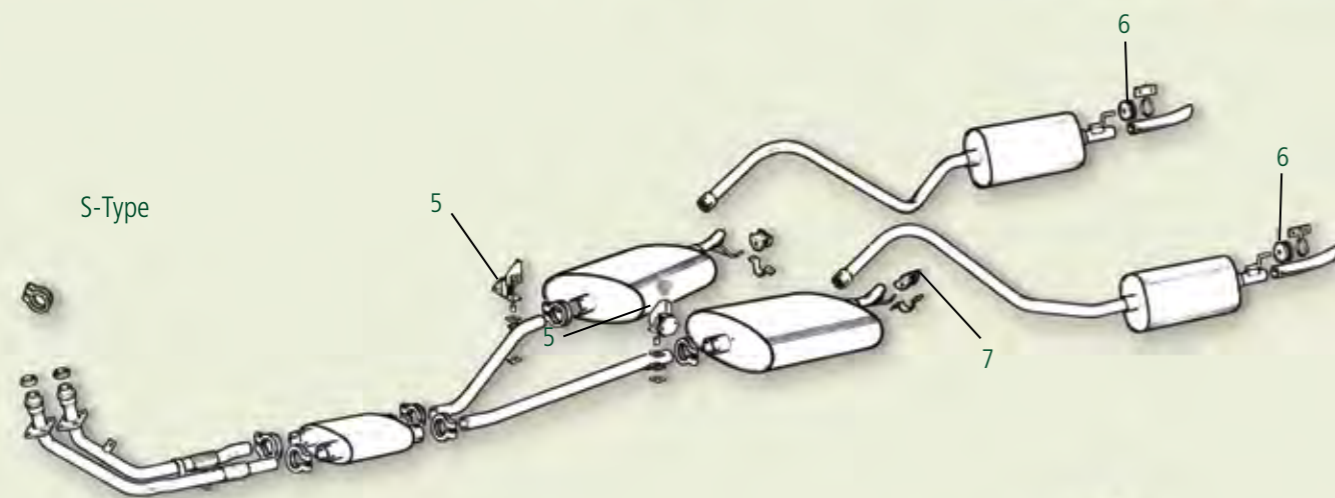
### Auspuffaufhängungen und Dichtungen

Teile Nr.	Bezeichnung
1	C495 Hosenrohrdichtung 50er
	C18405/1 Hosenrohrdichtung ab 60er Jahre
2	C2369 Hosenrohrbolzen
3	C17916 Messingmutter
4	C8397 Auspuffaufhängung gerade
5	1363 Auspuffaufhängung gewinkelt
6	C22410 Auspuffaufhängung Ring 420 & XJ
7	C19632 Auspuffaufhängung 420, S, Mk 10
	C33616 Auspuffaufhängung Gummiring EV12
	C26150 Auspuffaufhängung E 2+2
EFK2	Auspuffaufhängungssatz Mk 2
EFK4	Auspuffaufhängungssatz 420/S-Type
EFK5	Auspuffaufhängungssatz E 1 & 2 2+2
EFK6	Auspuffaufhängungssatz E S 1 & 2
EFK8	Auspuffaufhängungssatz EV12 basic
EFK8/Comp	Auspuffaufhängungssatz EV12 komplett
EFK12	Auspuffaufhängungssatz XJ 6II/III basic
EFK12/Comp	Auspuffaufhängungssatz XJ 6II/III komplett
EFK13	Auspuffaufhängungssatz XJ 12 komplett
C33487	Auspuffdichtring Stahl

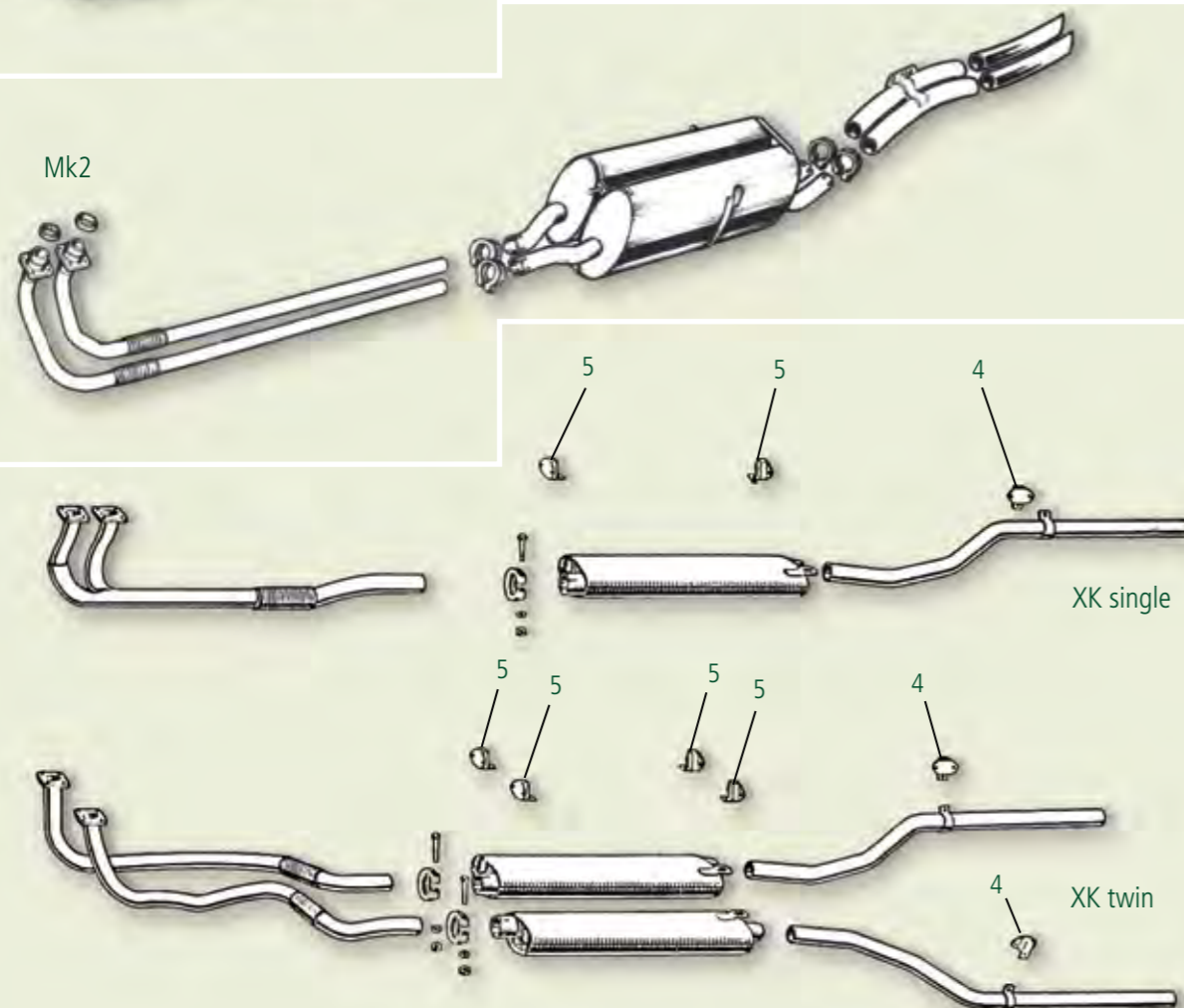
Für den Originalitätsliebhaber haben wir auch noch eine begrenzte Menge Normalstahl-Anlagen und Teile an Lager.



E-Type



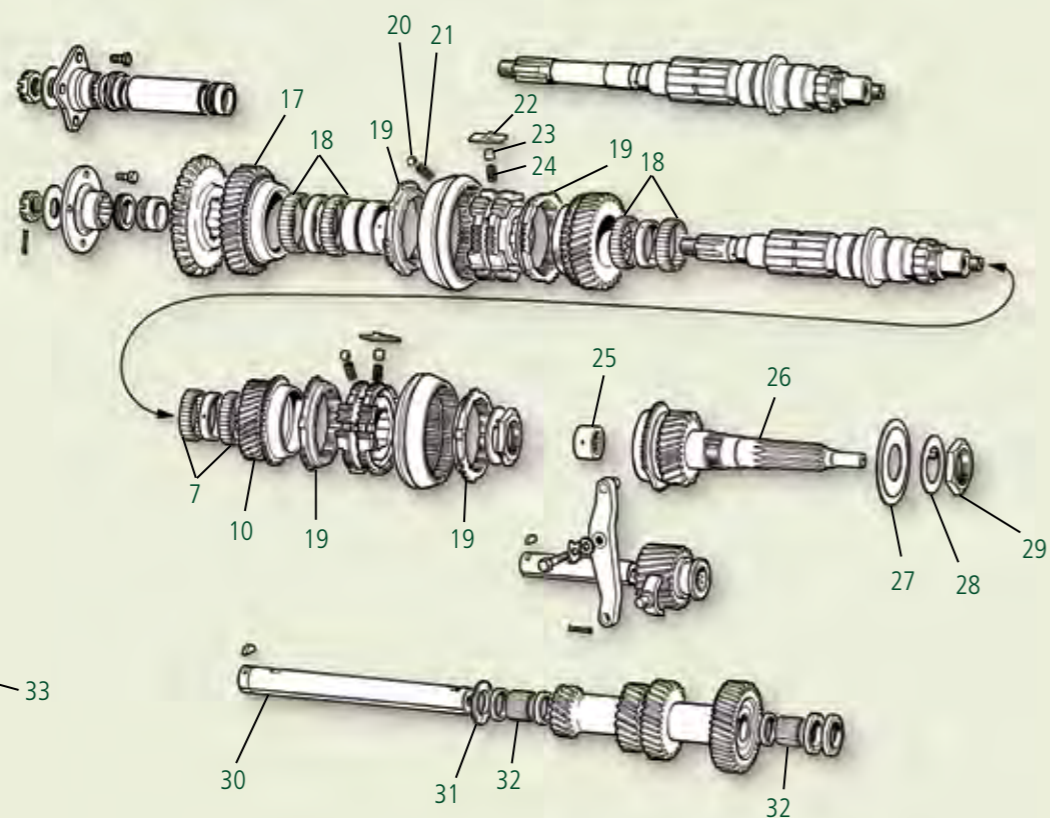
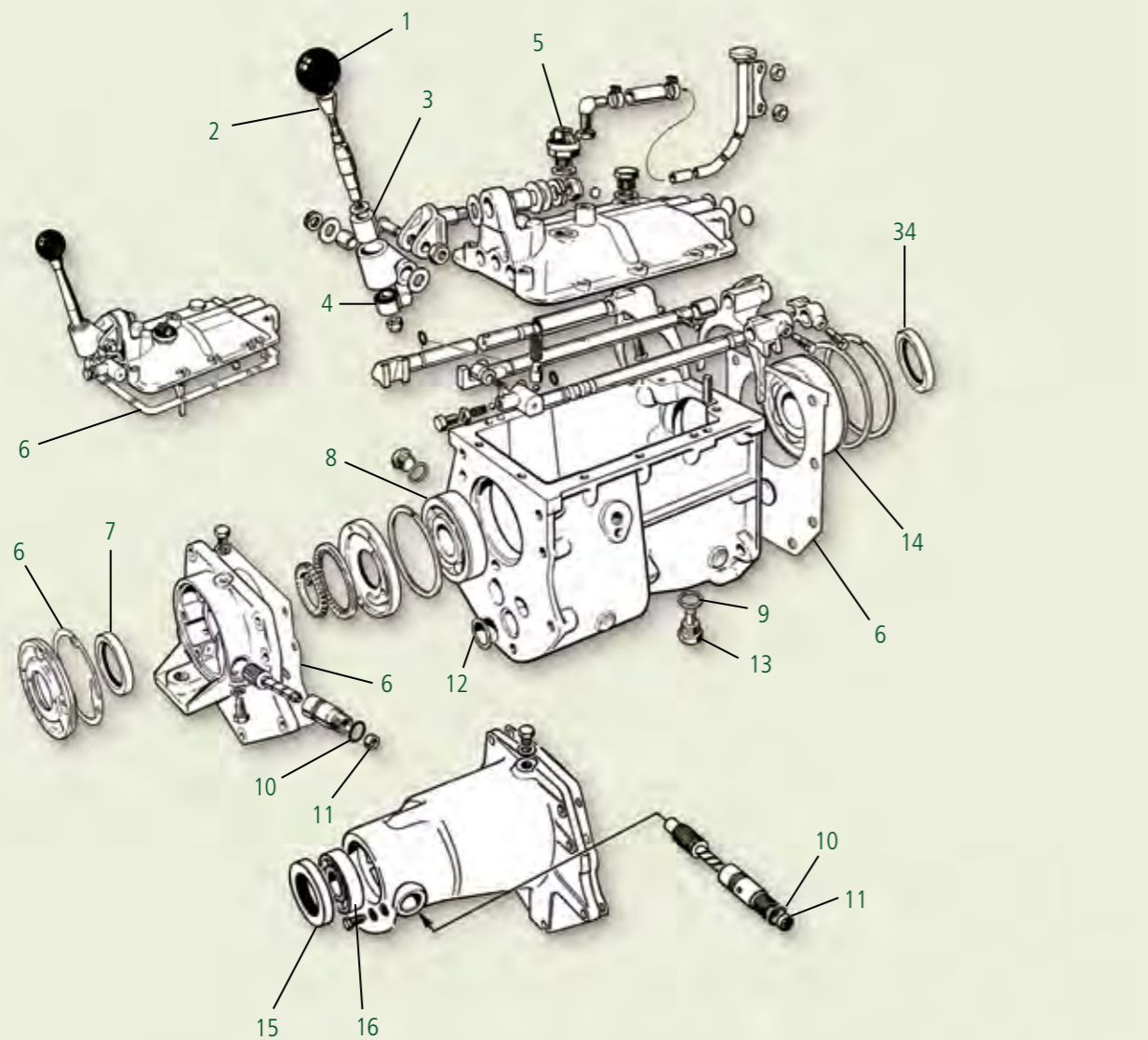
S-Type



XK single

XK twin





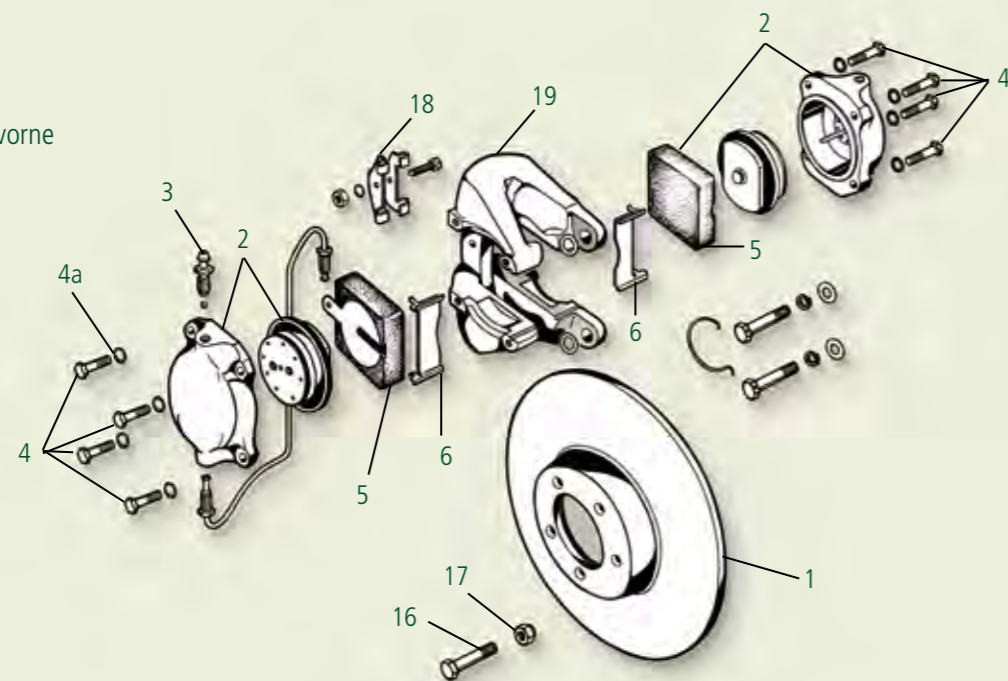
Getriebe

Teile Nr.	Bezeichnung		
1	C2291 Schaltknauf XK	15	C23394 Simmering hinten E 2+2
	C16154 Schaltknauf Moss	16	C18719 Lager E 2+2
	C23007 Schaltknauf Vollsynchron	18	C23109/3 Getriebelegernadeln 1. Gang Rad
2	C23006 Ring unter Schaltknauf	19	C22391 Synchronring
3	C22394 Schalthebelbüchse oben	20	C1319 Kugel für Gangarretierung
	C1915 Schalthebelbüchse Moss	21	C24181 Feder für Getriebe
4	C21921 Schalthebelbüchse unten	22	C24641 Schaltstein
5	C1083 Rückfahrshalter alle Modelle	23	C21088 Schaltrolle
6	GBGS1 Getriebedichtungssatz 61 -	24	C27491 Feder
	GBGS2 Getriebedichtungssatz Moss 61 +	25	C25424 Nadellager
	GBGS3 Getriebedichtungssatz Vollsynchron	26	C25436 Eingangswelle Vollsynchron Getriebe
7	C859 Getriebebesimmering Ausgang Moss Getriebe ohne OD	27	C20493 Oelwurfscheibe
	C5686 Getriebebesimmering Ausgang Moss mit OD	28	C21618 Sicherungsblech
	C21340 Simmering hinten Vollsynchron Getriebe, nicht 2+2	29	C21617 Getriebemutter
8	C1845/1 Getriebeausgangslager XK, E 6&12 Zyl, XJ	30	C1856 Vorgelegewelle Moss
9	C785 Oelablasszapfendichtung		C39665 Vorgelegewelle Vollsynchron Getriebe
10	C9177 Gummiring Tachoantrieb	31	C21100 Anlaufscheibe
11	C12377/1 Simmering Tachoantrieb Jag box	32	C1850/1 Getriebelegernadeln Moss (82)
12	C22837 Getriebefilter		C918 Nadeln für Vorgelege (58)
13	C19543 Oelablasszapfen	33	Gear30 Penrite Getriebeöl (1 Liter)
14	C1838 Getriebelegernadeln Moss		C6738 Getriebebesimmering vorne XK 120/140/150, E 3.8
			C18793 Getriebebesimmering vorne

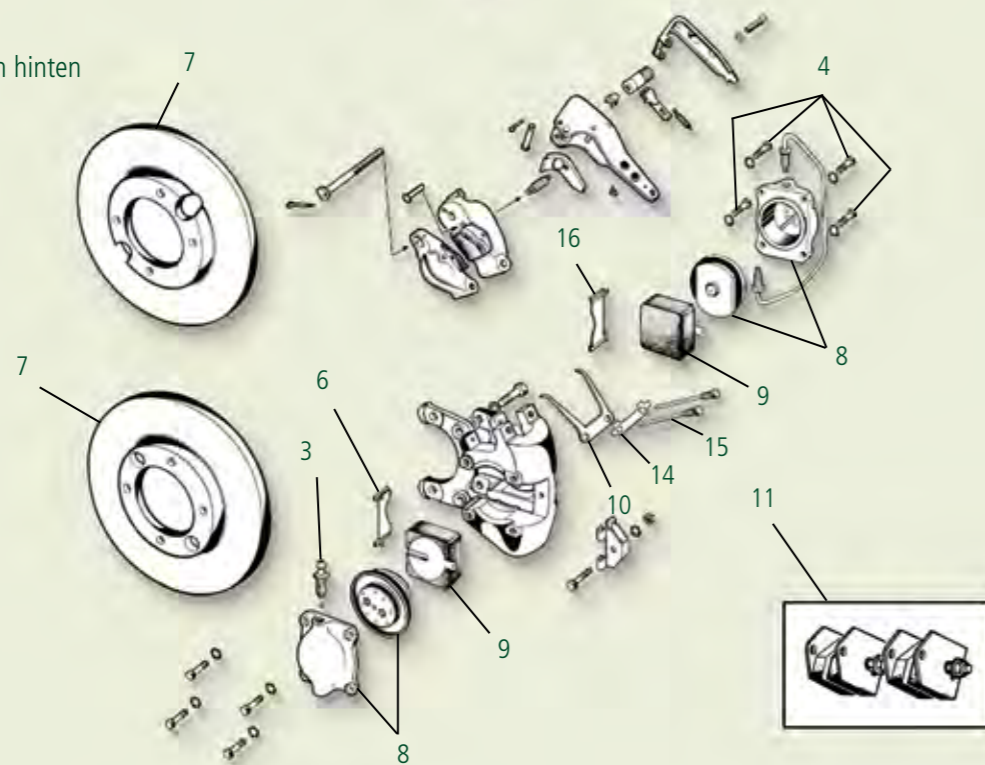
Wir bieten Ihnen auch gerne unseren Getriebe- und Overdriveüberholdienst an.

Wir haben eien grosse Auswahl an occ. Getrieben. Eine aktuelle Liste finden Sie auf unserer Homepage.

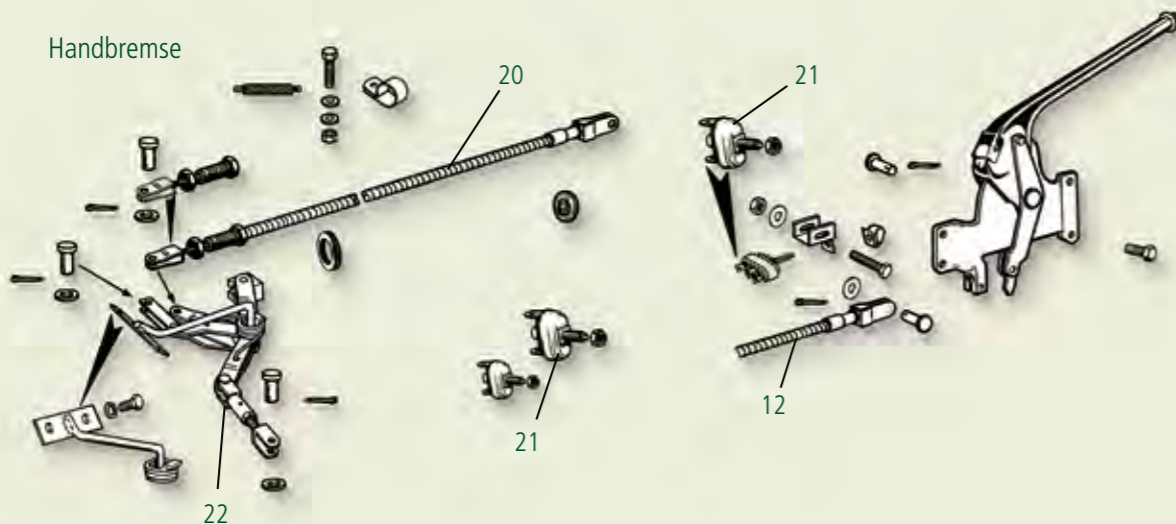
Bremsen vorne



Bremsen hinten



Handbremse



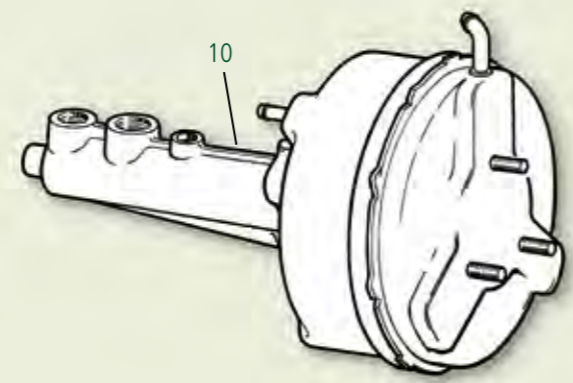
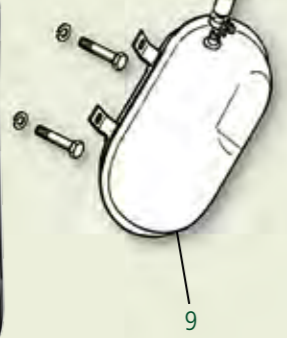
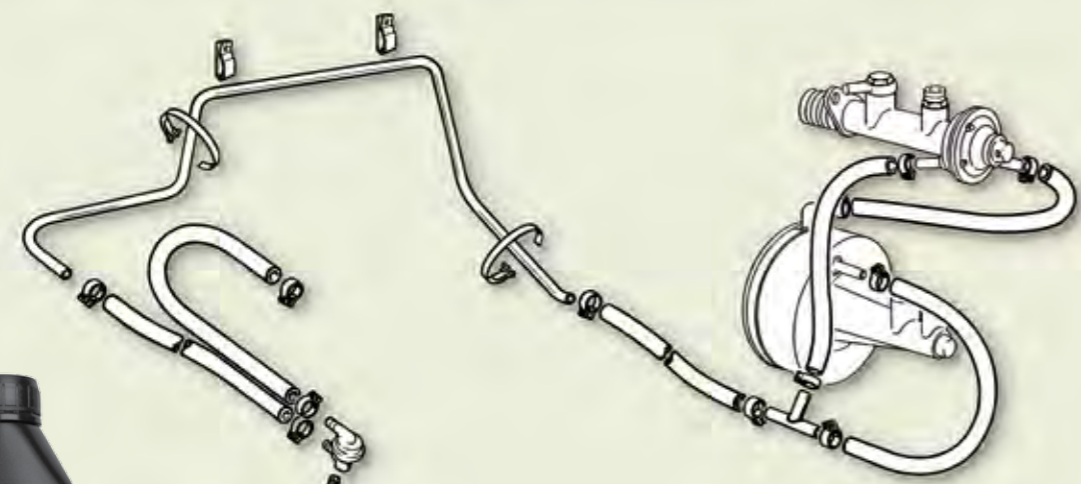
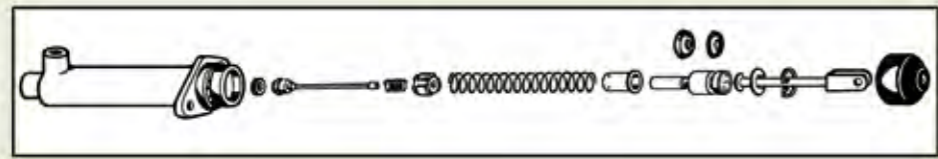
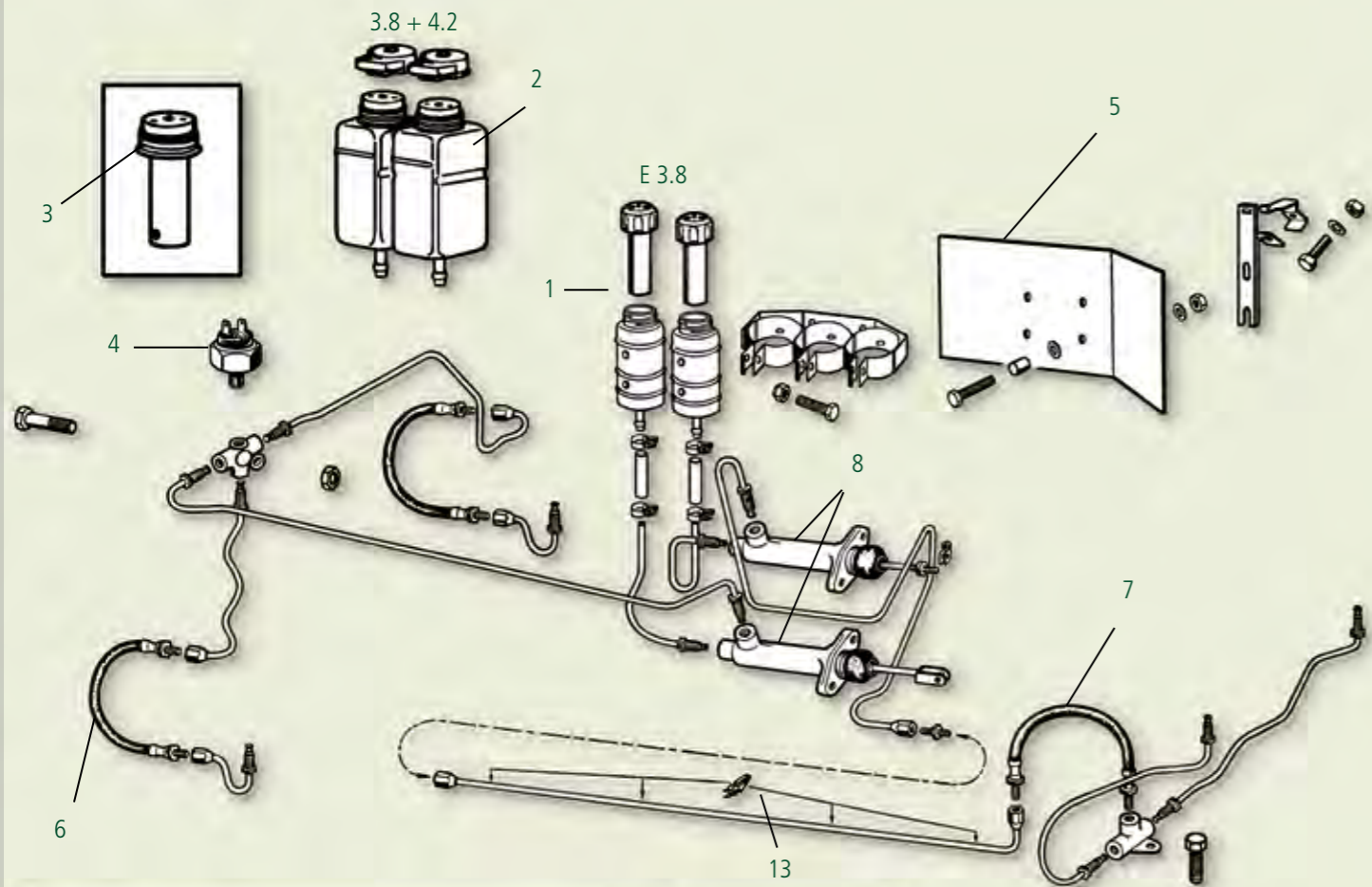
**Bremssystem**

Teile Nr.	Bezeichnung	Teile Nr.	Bezeichnung
1	C6024 Bremstrommel vorne Speichenrad XK 120	9	AAU3377 Bremskolben hinten XJ6 2 & 3, XJS
	C12988 Bremsscheibe vorne XK150		7936 Bremsbeläge Mk IX
	C23484 Bremsscheibe vorne Mk2/E-Type/S		10821 Bremsbeläge hinten E 1, Mk 1, Mk 2, Mk IX, Mk 10 3.8, XK 150
	C41942 Bremsscheibe belüftet vorne EV12/XJ S 2/3		10821/K Bremsbeläge hinten E 1, Mk 1, Mk 2, Mk IX, Mk 10 3.8, XK 150 Kevlar
	C27024 Bremsscheibe vorne 420/E-Type S 2		C39137 Bremsbeläge E S 2/3, XJ hinten
	C26778 Bremsscheibe vorne 420G		JLM1833 Bremsbeläge XJ40 hinten
	C18008 Bremsscheibe vorne Mk X 3.8		JLM536 Bremsbeläge XJ12 3, XJS, DS420
	C30432 Bremsscheibe vorne XJ S 1	10	8017 Handbremsfeder XK 150, Mk IX, Mk 2, E 3.8
	JLM1305 Bremsscheibe vorne XJ 40 -90		9750 Handbremsfeder E 2/3 und XJ 1/2
	JLM1826 Bremsscheibe vorne XJ40 90+		8840 Handbremsfeder
	JLM20801 Bremsscheibe vorne New S-Type	11	10531 Handbremsbeläge 420, E 4.2, EV12, Mk X, XJ 1 & 2
	C2C25336 Bremsscheibe vorne New S-Type/XJ/XK		8302 Handbremsbeläge XK 150
	C2C25335 Bremsscheibe vorne New S-Type/XJ/XK 305mm		8522 Handbremsbeläge E 3.8, Mk 2
2	25452 Bremszylinder vorne XK 120	12	11376 Bremszangenreparaturset E 2/3 und XJ 1/2
	30635 Radbremszylinder vorne XK 120/140		RTC1116 Bremszangenreparaturset XJ 3 vorne
	8777 Bremszylinder und Kolben		KL71518 Radbremszylinder Reparaturset für 39377
	11372 Bremskolben E 2/3, 420, XJ 1/2		KL71490 Radbremszylinderreparaturset XK 120/140
	11372/SS Bremskolben Chromstahl 420, S, E 2, EV12, XJ 1		AAU3380 Zangenüberholersatz hinten XJ 2/3
	11365 Bremskolben klein aussen 3 Kolben Zange, 420, S, EV12, XJ 1		13 C1040/24 Clip Bremsleitung
	11366 Bremskolben vorne gross 420, S, EV12, XJ 1	14	9751 Handbremsicherungsblech
	10031 Bremskolben gross innen E 2	15	8016 Schraube für Handbremse
	12274 Bremskolben klein aussen E 2	16	C13547 Bolzen Bremssscheiben
	RTC1119 Bremskolben 4-Kolben Zange XJ	18	7719 Halter
	AAU3377 Bremskolben XJ6 2 & 3, XJ-S	19	11833 Bremszange AT, RH E 2/3 und XJ 1/2
3	6911 Entlüfterschraube		11832 Bremszange AT, LH E 2/3 und XJ 1/2
	C3908 Entlüfterschraube		
4	7720 Schraube Bremskolben/Zange		
5	6912 Bremsbeläge rund XK 150		
	10821 Bremsbeläge Mk2/E/XK vorne		
	10821/K Bremsbeläge Mk2/E/XK vorne Kevlar		
	11367 Bremsbeläge 420/E S 2/3/XJ S 1 vorne		
	11367/K Bremsbeläge 420/E S 2/3/XJ S 1 vorne Kevlar		
	10103 Bremsbeläge S-Type vorne		
	10544 Bremsbeläge Mk 10/DS420		
	JLM536 Bremsbeläge XJ 2/3/XJS		
	JLM536/K Bremsbeläge XJ 2/3/XJS Kevlar		
	JLM1281 Bremsbeläge XJ40 3.6		
	JLM1829 Bremsbeläge XJ40 & X300		
	C2C39929 Bremsbeläge New S-Type		
	C2S17129 Bremsbeläge X-Type		
6	7718 Bremsbelagsanschlag		
7	C14710 Bremsscheibe hinten Mk IX		
	C6025 Bremstrommel hinten Speichenrad XK 120		
	C15223 Bremsscheibe hinten E-Type 3.8 früh		
	C26779 Bremsscheibe hinten IRS ab ~63		
	C13065 Bremsscheibe hinten Mk 2		
	JLM731 Bremsscheibe hinten IRS Dana Achse Paar		
	JLM1450 Bremsscheibe XJ40 hinten -90		
	JLM1830 Bremsscheibe XJ40 hinten 90+		
	JLM20342 Bremsscheibe XJS/X300/XJ8/XK		
8	39377 Radbremszylinder hinten XK Salisbury		
	9339 Bremszylinder hinten XK150, Mk 10 3.8		
	8778 Bremszylinder hinten E 4.2		
	8816 Bremszylinder hinten Mk2		
	10122 Bremskolben hinten Mk 10 4.2, S-Type		
	11372 Bremskolben hinten 420, E 2, EV12, S-Type, XJ12 1 & 2, XJ6 2		

**Handbremse**

Teile Nr.	Bezeichnung
20	C6677 Handbremskabel XK 120/140
	C13016 Handbremskabel XK 150 1 teilig
	C16868 Handbremskabel XK 150 2 teilig
	C20401 Handbremskabel E SWB
	C25448 Handbremskabel E S 1 2+2
	C30221 Handbremskabel E S 2 2+2/EV12
	C15512 Handbremskabel Mk 2
	C22026 Handbremskabel S-Type
	C44409 Handbremskabel XJ LWB
	C31717 Handbremskabel XJ SWB
	C41988/3 Handbremskabel XJ-S
21	C16660 Handbremschalter
22	C22955 Handbremswaage

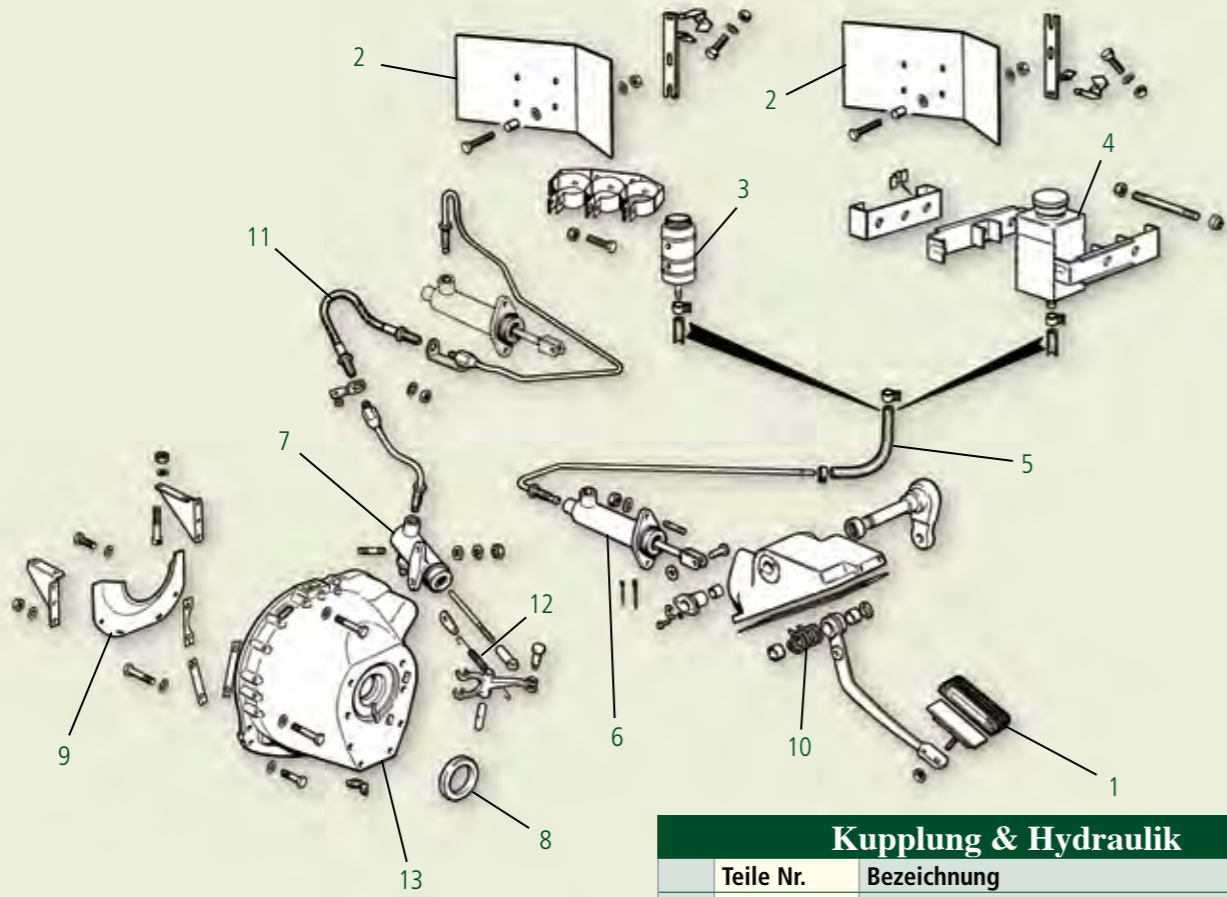




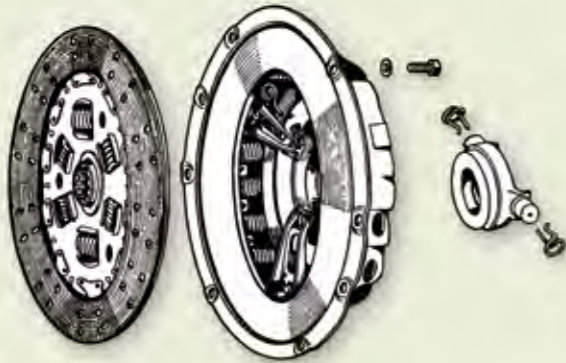
Weltpremiere E-Type 3.8, Chassis Nr. 885'005. Restauriert von Dönni Classic Car AG, Villa d'Este.

**Bremshydraulik**

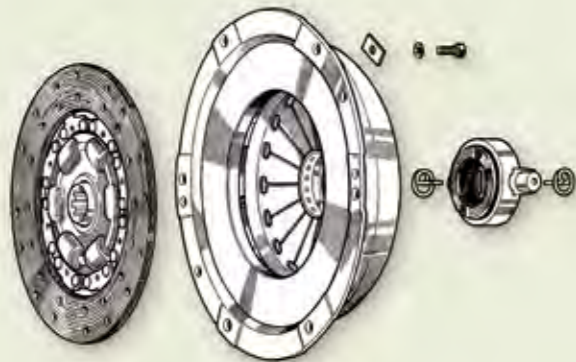
Teile Nr.	Bezeichnung			
1	C18617 Reservoir Bremsflüssigkeit E 3.8 rund	7	C3909	Bremsschlauch hinten XK 120/140
2	C23638 Reservoir Bremsflüssigkeit lang mit Sender Mk2, Mk IX, S, XK 150		C11020	Bremsschlauch hinten Mk I Trommelbremse
	C3609 Reservoir Bremsflüssigkeit glas XK 120		H1222/E	Bremsschlauch hinten Mk V links
	C6427 Reservoir Bremsflüssigkeit Tandem XK 120		C5041	Bremsschlauch hinten Mk VII
	C8565 Reservoir Bremsflüssigkeit stahl XK 140		C13188	Bremsschlauch hinten E SWB/XK 150
	C29190 Reservoir Bremsflüssigkeit XJ6 1		C13687	Bremsschlauch hinten Mk 2/V8
	CAC4578 Reservoir Bremsflüssigkeit DS420, XJ 1, XJS		C19754	Bremsschlauch hinten S/Mk X
	C36606 Reservoir Bremsflüssigkeit rechteckig E 3.8/4.2, EV12, 420, Mk X		C30754	Bremsschlauch hinten E S 2/3 LWB
3	C23631 Bremsniveaugeber XK 150, E 3.8/4.2, EV12		C30752/2	Bremsschlauch hinten XJ Serie 1/2
	C45055 Deckel Reservoir XJ I spät		C41740/2	Bremsschlauch hinten metrisch XJ Serie 2/3
4	C16062 Bremslichtschalter E 6 Zylinder	8	C8302	Hauptbremszylinder XK120/140 single
	C3901 Bremslichtschalter geschraubte Kabel		C6712	Hauptbremszylinder Tandem
	C30137 Bremslichtschalter EV12, XJ 1		C16470	Hauptbremszylinder XK150
	RTC1745 Bremslichtschalter XJ 2 früh		C4735	Hauptbremszylinder Mk VII
	C44391 Bremslichtschalter XJ 2 spät, XJS vor HE		C19967	Hauptbremszylinder E 3.8
	DAC1308 Bremslichtschalter XJ 3, XJS HE		C26767	Hauptbremszylinder 420/E 4.2/EV12
5	C18695 Hitzeschild Bremsflüssigkeit		C27160	Hauptbremszylinder Mk2/S-Type
6	C3909 Bremsschlauch vorne und hinten XK 140/150		C41955	Hauptbremszylinder XJ 2 früh/XJS vor HE und HE
	H2800/K Bremsschlauch vorne Mk V		CAC1229	Hauptbremszylinder XJ 2 später/XJ 3
	C14618 Bremsschlauch vorne Mk VII LHD		JLM805	Hauptbremszylinder XJ40
	C13182 Bremsschlauch vorne E/XK 150	8a	KL71410	Hauptbremszylinder Reparatursatz
	C11015 Bremsschlauch vorne Mk 1 2.4/3.4		10918	Hauptbremszylinder Reparatursatz 420/E
	C13686 Bremsschlauch vorne Mk 2/S	9	C20499	Vakuumentank E 6 Zyl.
	JLM9702 Bremsschlauch vorne XJ S 1/2 und EV12		C24910	Vakuumentank XK 150, Mk I, Mk 2, S
	C42835/1 Bremsschlauch vorne metrisch XJ S 2/3	10	C19612	Bremsservo AT, XK150, Mk2
	CAC8196 Bremsschlauch vorne XJ40		C26024	Bremsservo E 4.2
	MJA5670AD Bremsschlauch vorne XK8		C35564	Bremsservo EV12/420/Sovereign
	MNA5680AA Bremsschlauch vorne X300		10492	Bremsservo AT, 420G, XJ S 1
	MHF5670AA Bremsschlauch vorne XJS Facelift		C24707	Bremsservo AT, S-Type
		11	C20072	Schlauch Bremsreservoir
		12	C14693	Ventil Vakuumentank MK 1/2
			PODOT4	Penrite Bremsflüssigkeit 5 dl



Kupplungssatz Schraubenfeder



Kupplungssatz Membranfeder



**Kupplungssätze**

Teile Nr.	Bezeichnung
GBD59	Kupplungssatz Schraubenfeder 10" alle Typen bis zirka 1965 ausser 2.4
SJ6003/Kit	Kupplungssatz Membranfeder 9.5" ab zirka 1965
GBD75	Kupplungssatz EV12

**Kupplung & Hydraulik**

Teile Nr.	Bezeichnung
1	C9934 Kupplungspedal Gummi XK 140/150, E C8969 Kupplungspedal Gummi Mk I, Mk IX, S, 420, Mk 2, Mk 10, XJ
2	C18695 Hitzeschild E 6 Zyl
3	C18616 Kupplungsreservoir rund E 3.8, S
4	C19646 Kupplungsreservoir eckig E 3.8 C22669 Kupplungsreservoir E 4.2/EV12, Mk 10
5	C20072 Schlauch
6	C20526 Kupplungsgeberzylinder Mk 2 C27186 Kupplungsgeberzylinder XK 150/E C30429 Kupplungsgeberzylinder XJ
6a	8552 Kupplungsgeber Reparatursatz Dunlop Zyl. E 6 Zyl., S 12275 Kupplungsgeber Reparatursatz Girling Zyl. E 2/3
7	C5165 Kupplungsnehmerzylinder XK 150/Mk 7/8/9 C21470 Kupplungsnehmerzylinder E 3.8, E 4.2 früh kurz, Mk I, Mk 2, Mk 10, S C29801 Kupplungsnehmerzylinder E 4.2 spät lang/EV12, XJS vor HE C29952 Kupplungsnehmerzylinder XJ 1/2
7a	8593 Ueberholersatz Kupplungsnehmerzylinder E 4.2, EV12, Mk 2, Mk 10, S
8	C18739 Simmering Kupplungsglocke E, XJ6 1/2, XJS
9	C5072 Zwischenblech XK 120/140/150, Mk I, Mk VII, Mk IX, Mk 2, E 6 Zyl., 420, S, XJ
10	C4801 Feder Kupplungspedal XK C25506 Feder Kupplungspedal E C8966 Feder Kupplungspedal XJ
11	C11603 Kupplungsschlauch CS/E C13259 Kupplungsschlauch XK 150 C34165 Kupplungsschlauch EV12
12	C5120 Rückholfeder Kupplung C4801 Rückholfeder Kupplung XK 120/140
13	Kupplungsglocke occ. C584 Kupplungswelle XK 120/140/150, Mk V, Mk VII, Mk IX C3255 Lager Kupplung XK 120/140, Mk V, Mk VII



**Speichenrad**

Teile Nr.	Bezeichnung
1	Speichenrad SS lackiert mit verchromtem Felgenhorn C14802 Speichenrad Curly Hub Chrom C12436 Speichenrad XK Chrom C28044 Speichenrad flat hub netto C14023 Speichenrad XK lackiert C33762 Speichenrad EV12 Chrom
2	C28684 Ohrenlose Zentralmutter C28685 Ohrenlose Zentralmutter
3	C1103 Ohrenmutter C1102 Ohrenmutter
4	C28687 Werkzeug Speichenradmutter
5	C992 Thorhammer
6	185-15 Schlauch

**Pneu**

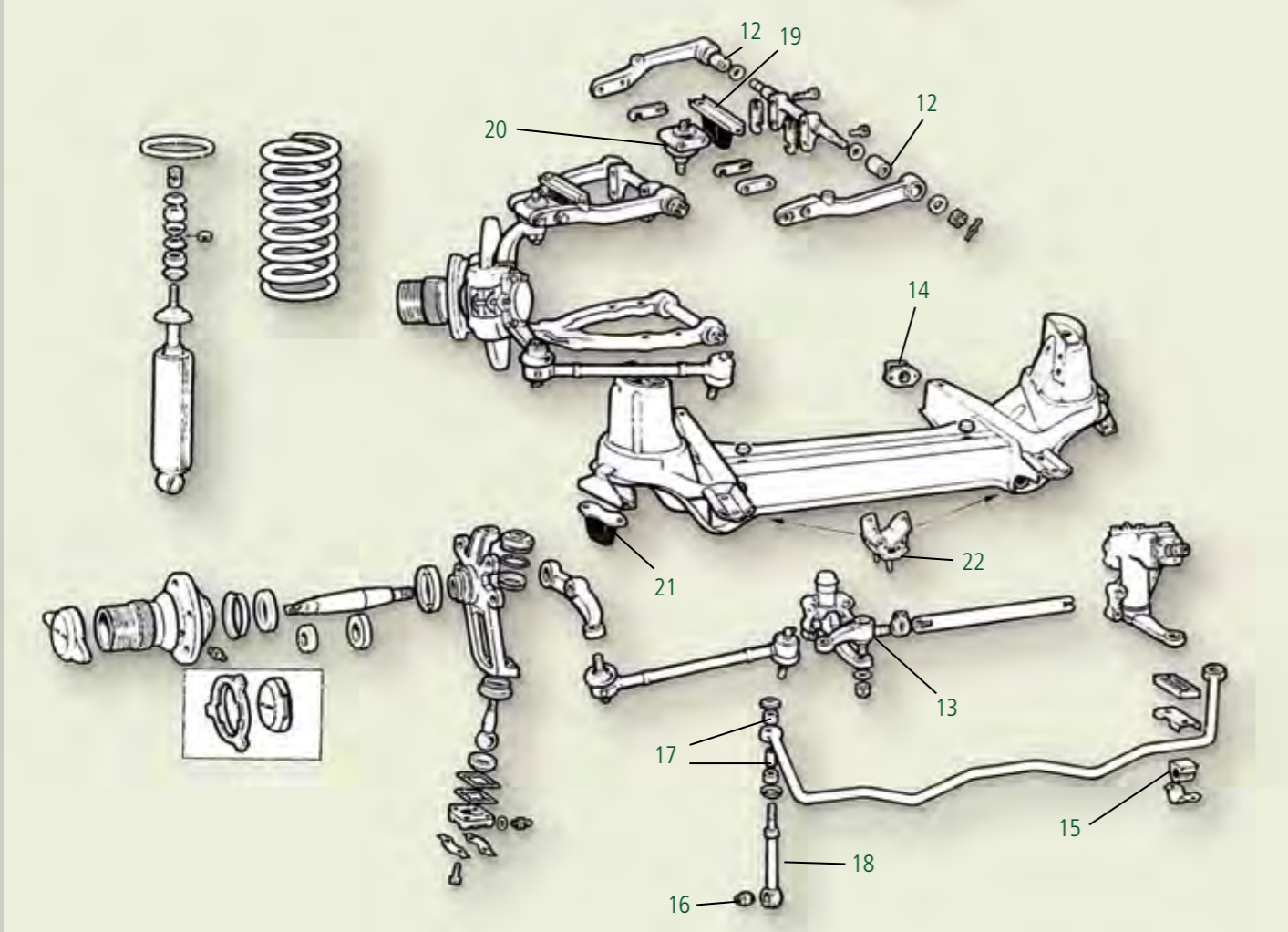
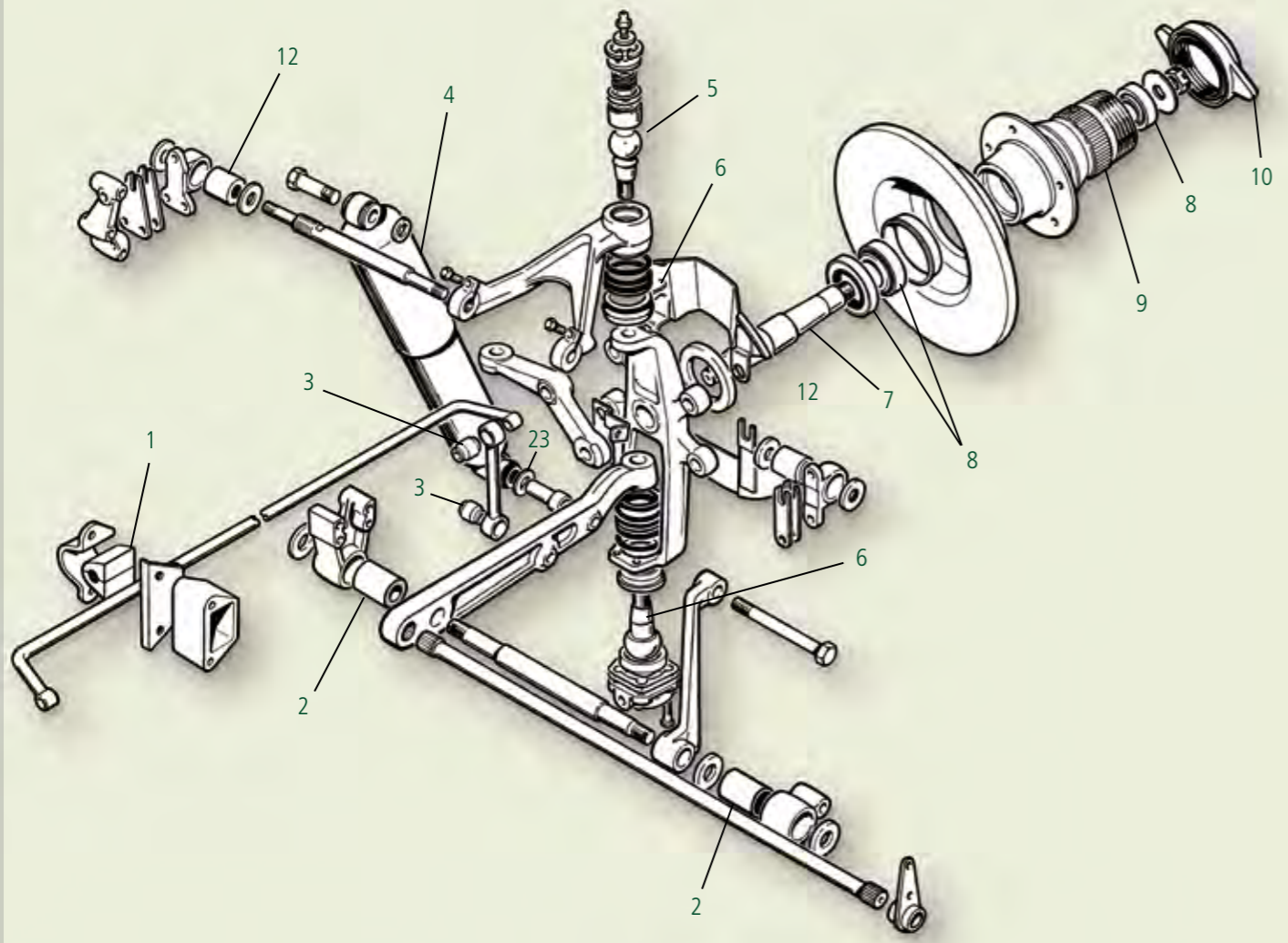
Pneu	Bezeichnung
220/65/R390	Avon
185VR1693V	Avon Turbosteel XK
670R16 V	Avon Turbosteel
5.50x18	Dunlop SS 100
670H16	Dunlop Mk VII - IX
600H16	Dunlop RS5, XK
185VR15	Dunlop SP Sport Mk2, E, S
ER70VR15	Dunlop SP Sport EV12, XJ S I
205/70HR15	General UHP XJ
205/70VR15XWX	Michelin
185HR15M/XVS	Michelin Mk2, E, S
215/70VR15	Michelin XWX
225/65ZR15	Pirelli

Auf Kundenwunsch können wir fast jedes erdenkliche Speichenrad herstellen.



Wir haben ein grosses Lager an neuen und gebrauchten Aluminiumfelgen.

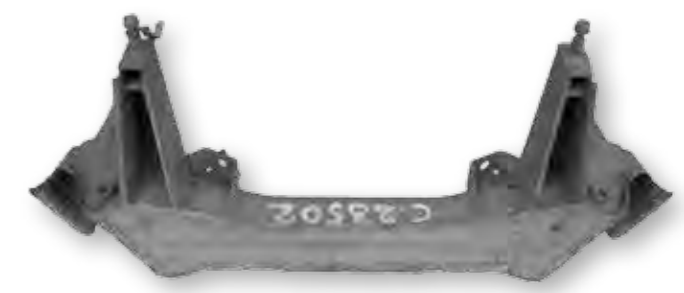




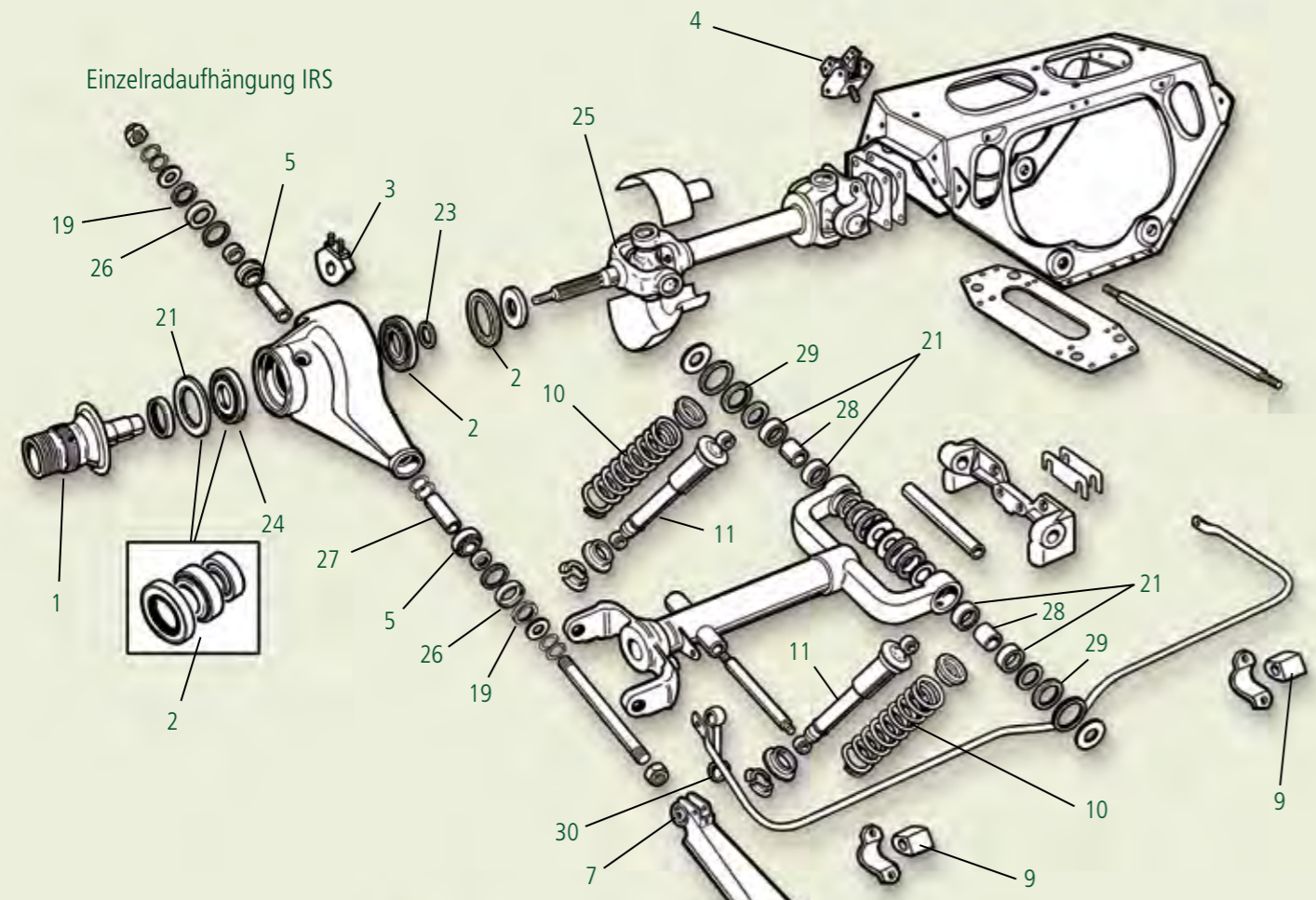
Vorderachse

Teile Nr.	Bezeichnung
1	C16633/P Stabilisatorlager Polyurethan
2	C8673 Trapezbüchse unten
	C8673/P Trapezbüchse unten Polyurethan
	CBC2291/P Trapezbüchse unten XJ40/X300 Polyurethan
	CBC2291 Trapezbüchse unten XJ40/X300
	CBC2301/P Trapezbüchse unten XJ40/X300 Polyurethan
	CBC2301 Trapezbüchse unten XJ40/X300
	C3021 Trapezgummibüchse unten XK
	C3021P Trapezgummibüchse unten XK Polyurethan
3	C10940 Stabilisatorbüchse
	C10940/P Stabilisatorbüchse Polyurethan
4	C20011 Stossdämpfer vorne E S 1
	C35592 Stossdämpfer vorne EV12 Boge
	C20989 Stossdämpfer vorne Mk 2 Boge
	CAC9089 Stossdämpfer vorne XJ Boge
	CCC5243 Stossdämpfer vorne XJ40 Monroe
	C7183 Stossdämpfer vorne XK Spax
	MMD2144AA Stossdämpfergummi XJ40/X300
5	C8324/RS Kugelbolzenrepsatz
	CAC9938 Kugelbolzen oben alle ausser E
6	CAC9937 Kugelbolzen unten alle
	C43216 Kugelbolzenmanschette clear
	C43216*B Kugelbolzenmanschette black
	12803 Kugelbolzenreparaturset unten alle bis JX
	RTC2203 Kugelbolzenrepsatz oben E
7	C19423 Achsstummel Mk 2/420
8	GHK1025 Radlagersatz vorne bis 1976
	JLM258 Radlagersatz vorne XJ S II/III XJ-S ab 78
9	Speichenradnabe vorne rechts SS100
	Speichenradnabe vorne links SS100
	C6020 Speichenradnabe vorne links XK120/140
	C6021 Speichenradnabe vorne rechts XK120/140
	C12928 Speichenradnabe vorne rechts XK 150
	C12929 Speichenradnabe vorne links XK150
	C13411 Speichenradnabe vorne rechts Mk 1
	C13412 Speichenradnabe vorne links Mk 1
	C19226/1 Speichenradnabe vorne links Mk 2
	C19225/1 Speichenradnabe vorne rechts Mk 2
	C33708/1 Speichenradnabe vorne rechts EV12
	C33707/1 Speichenradnabe vorne links EV12
	Andere Radnaben auf Anfrage
10	C1102 Flügelmutter rechts
	C1103 Flügelmutter links
10a	C28684 Zentralmutter ohne Flügel rechts
	C28685 Zentralmutter ohne Flügel links
10b	C28687 Werkzeug Zentralmutter (dreieckig)
11	RTC2753 Schraubenfeder XJ12 S 2/3 vorne Paar
	RTC2521 Schraubenfeder XJ12 vorne Paar
	RTC2751 Schraubenfeder XJ6 4.2/XJ-S vorne Paar
	RTC2754 Schraubenfeder XJ6 ohne AC vorne Paar
12	C3003/P Trapezbüchse oben Polyurethan XK
	C3003 Trapezbüchse oben XK
	C8672/P Trapezbüchse oben nicht XJ und V12 Polyurethan
	C8672 Trapezbüchse oben nicht XJ und V12
	C33745/P Trapezbüchse oben EV12/XJ Polyurethan
	C33745 Trapezbüchse oben EV12/XJ
	CBC5523/P Trapezbüchse Polyurethan oben ab 90
	CBC5523 Trapezbüchse oben ab 90
13	C17099/extra Pin & Bush verstärkt
14	C23314 Sandwichplatte vorne
15	C32925/P Stabilager Polyurethan
	C32925 Stabilisatorgummi
	C14983/P Stabilisatorgummi Polyurethan
	C14983 Stabilisatorgummi
	C30502/P Stabilisatorgummi Polyurethan
	C30502 Stabilisatorgummi
16	C3053/P Stabilisatorgummibüchse Polyurethan
	C3053 Stabilisatorgummibüchse
	C3050/P Stabilisatorbüchse Polyurethan
	C3050 Stabilisatorbüchse
17	C10996/P Stabilisatorgummiring Polyurethan
	C10996 Stabilisatorgummiring
18	C20764 Stabilisatorverbindungsstange Mk 2
	C46186/K Stabilisatorverbindungsstange Mk 2
19	C17172 Federanschlag oben CS
	C3036 Federanschlag XK
	C43790 Federanschlag vorne XJ
20	C9938 Kugelbolzen oben
21	C13918 Federanschlag unten
22	C9004 V Silentblock Mk 2/S/420
	C8326 Halteplatte Manschette
	C37273 Keil für Stossdämpfer

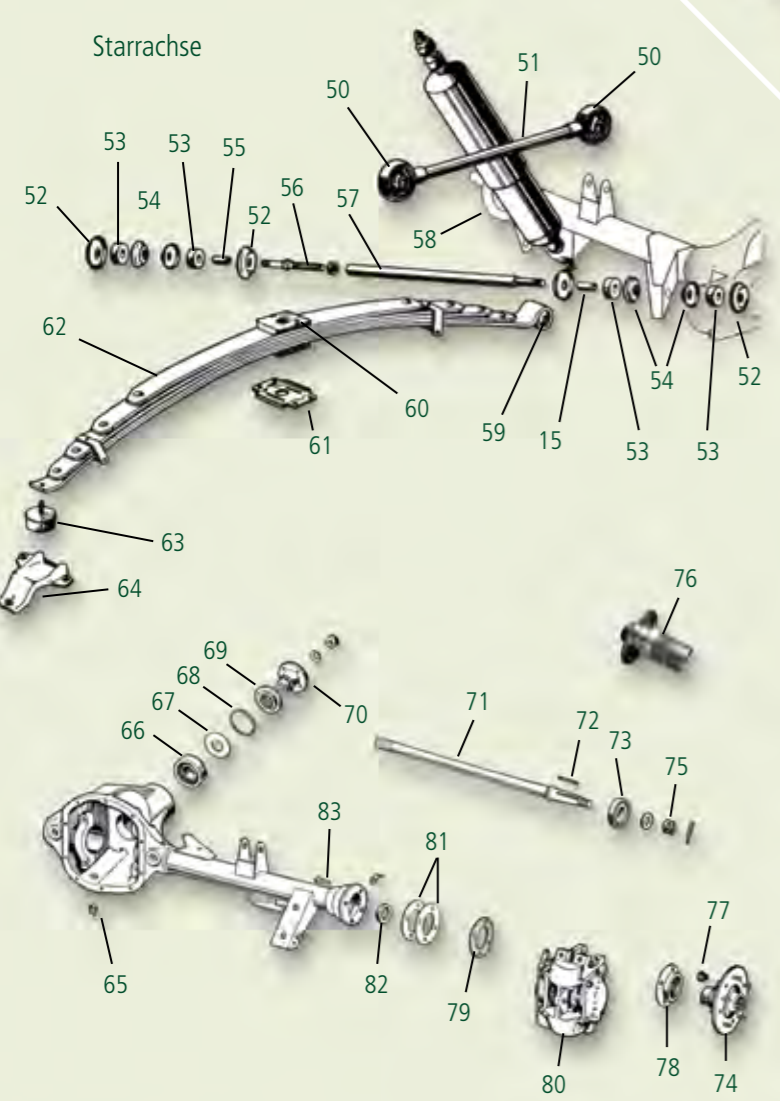
Alle Teile der Radlagersätze sind auch separat erhältlich.



Vorderachsbalken NOS



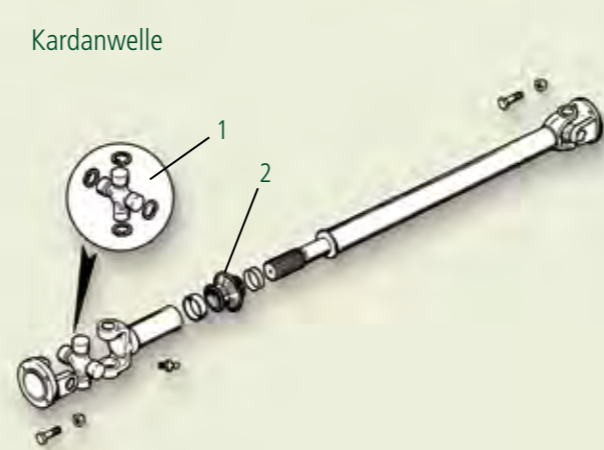
Einzelradaufhängung IRS



Starrachse



Radlagerersatz IRS



Kardanwelle

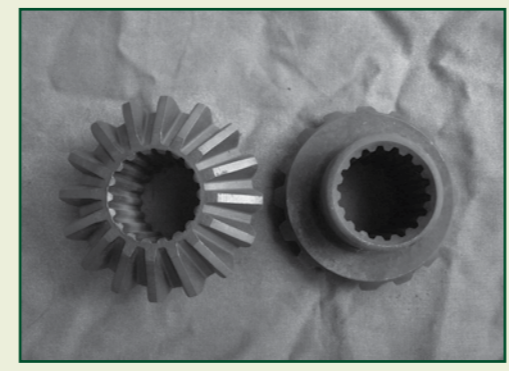
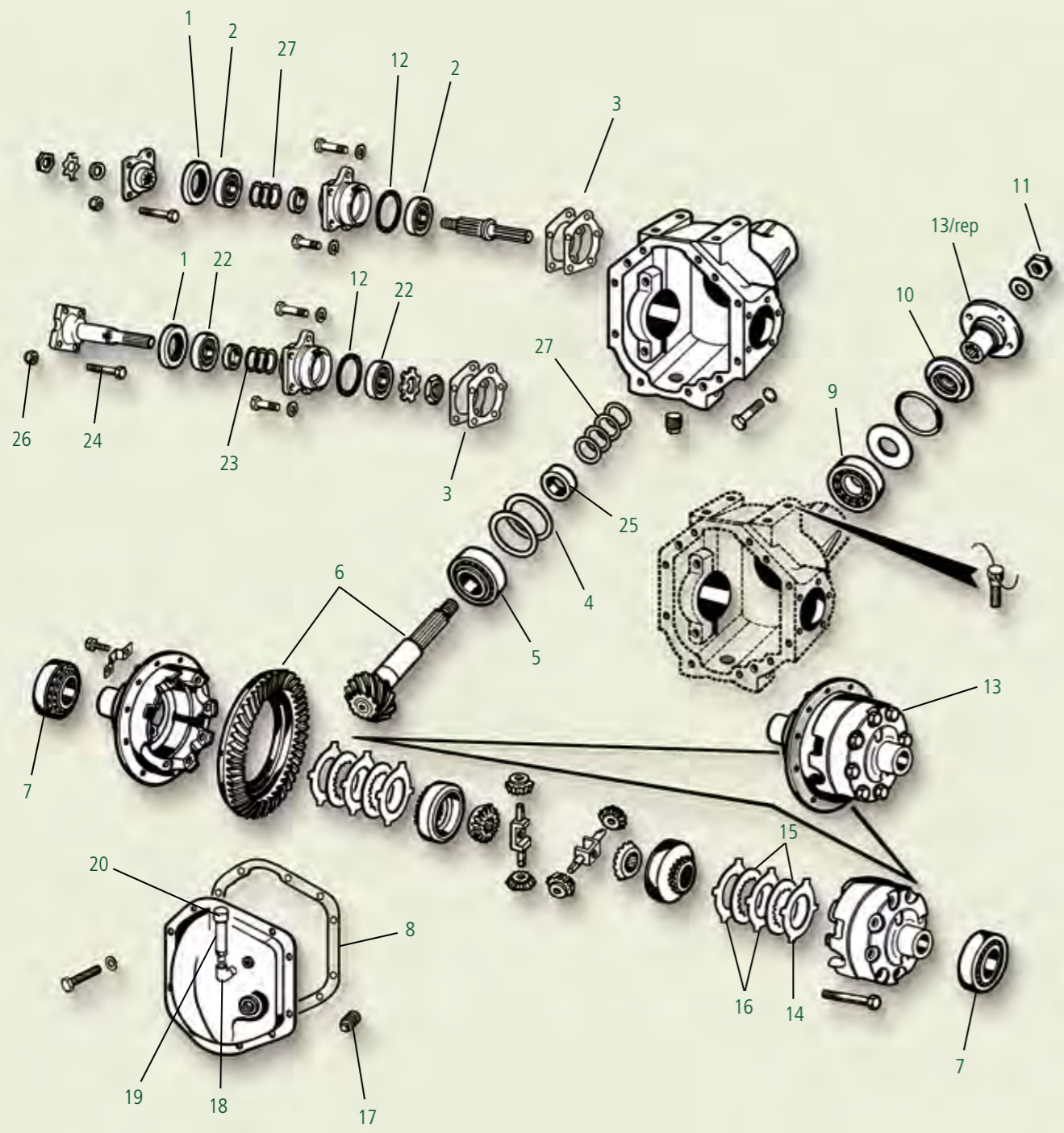


Hinterachskäfig NOS

Hinterachse IRS		
Teile Nr.	Bezeichnung	
1	C20889	Speichenradnabe hinten rechts IRS (E, S, 420, u.A.)
	C20890	Speichenradnabe hinten links IRS (E, S, 420, u.A.)
2	JLM9732	Radlagersatz hinten IRS
	JLM1708	Radlagersatz hinten XJ40/X300
	C19068	Simmering aussen Hinterachse früh
	C24789	Simmering aussen Hinterachse spät
3	C3036	Federanschlag Mk V, Mk VII, Mk Mk IX, Mk XK 120/140/150
	C40158	Federanschlag hinten 420, S, Mk 10, XJ, XJS
	C13918	Federanschlag unten Mk 2, 420, S
4	C29344	Hinterachs V-Silentblock XJ
	C17198	Silentblock Hinterachse original
	C18104	Hinterachs V-Silentblock Mk X/DS
	C29344	Hinterachs V-Silentblock XJ
	CCC6875	Hinterachsgummilager X300, 308, XJ40
5	C16029	Schwingarmlager
6	C23824	Schubstrebe E 6, Mk 10
	C37945	Schubstrebe 420, S, EV12
	C41831	Schubstrebe XJ
7	C17146	Schubstrebengummi klein
8	C23782	Schubstrebengummi gross
9	C16633	Büchse Kurvenstabilisator
	C16633/P	Büchse Kurvenstabilisator Polyurethan
10	C32062	Hinterachsfeder EV12
	C25939	Hinterachsfeder E 3.8/4.2
	C23167	Hinterachsfeder S
	C29978	Hinterachsfeder XJ
11	C20606	Stossdämpfer hinten 420
	C25951	Stossdämpfer hinten E 6 Zylinder Boge
	C25951/M	Stossdämpfer hinten E 6 Zylinder Monroe
	C25951/K	Stossdämpfer hinten E 6 Zylinder Koni
	C32061	Stossdämpfer hinten EV12
	CAC9091/B	Stossdämpfer XJ6, XJ12, XJS
	CBC8892	Stossdämpfer hydraulisch XJ40 NLA S/S JLM11698
	JLM11698	Umbausatz Stossdämpfer XJ40 hinten
19	C20178	Filzring IRS
20	3848	Simmering Hinterachse Mk V, Mk VII, Mk IX, XK 120/140/150
21	C17167	Nadellager in Schwingarmwelle IRS
22	C15231	Simmering IRS
23	CAC3818	Einstellscheibe 0.0110-0.0150
24	C19066	Radlager 420, S, E 6 & 12 Zyl., Mk 10, XJ, SJS
25	10420	Kreuzgelenk Antriebswelle 420, S, E 1 4.2, Mk 10
26	C20179	Behälter für Filzring
27	C16623	Lagerhülse früh
	C16623/1	Lagerhülse später
28	C17168	Lagerrohr früh
	C17168/1	Lagerrohr später
29	C17213	Dichtring
30	C10940	Stabibüchse
	C10940/P	Stabibüchse Polyurethan
33	4144	Hinterachsdichtring Mk I, Mk 2

Hinterachse Starrachse		
Teile Nr.	Bezeichnung	
50	C8949	Schubstrebengummi
51	C11091	Schubstrebe hinten
52	C11042	Panhardstabscheibe dick
53	C10995	Panhardstabgummi
55	C11048	Distanzrohr Panhardstab
56	C11996	Panhardstabende
57	C14140	Panhardstab
58	C3752&3	Hebelstossdämpfer XK 120 hinten AT
	C8008/B	Stossdämpfer hinten XK 140/150 Boge
	C8008/S	Stossdämpfer hinten XK 140/150 Spax
	C8008/K	Stossdämpfer hinten XK 140/150 Koni
	C20990/B	Stossdämpfer hinten Mk 2 Boge
	C20990/K	Stossdämpfer hinten Mk 2 Koni
59	C11821	Federaugenbüchse XK
	C8939	Federaugenbüchse Mk 2
60	C10844	Blattfedergummi eckig Mk I, Mk 2
61	C10845	Federplatte hinten
62	C5721	Blattfeder hinten XK120/140
	C14476	Blattfeder hinten XK150
	C10791/2	Blattfeder Mk 2
63	C10843	Blattfedergummi rund Mk I, Mk 2
64	C12343	Blattfederhalter
65	3823	Ablasszapfen Differentialöl
66	3843	Lager Differential Eingang vorme
67	3934	Simmering
68	3841	Paperdichtung unter Simmering
69	3840	Simmering Differential Eingang Gummi
70	GBD410	Wellenschutzhülse Differentialeingang für 3840
	GBD447	Wellenschutzhülse Differentialeingang XJ 2
71	7995	Halbwelle
	GBD430	Diverse Halbwellen SS bis Mk IX, bitte fragen Sie uns an
72	C11835	Keil Antriebswelle
73	7993	Radlager hinten Mk 2
74		Nabe für Scheibenrad, erhältlich occ., bitte fragen Sie uns an
75	4141	Hinterachsmutter Mk 2
76	C13094 & 5	Speichenradnabe hinten Mk 2, mehr siehe „Naben“
77	C8667/3	Mutter 3/8 UNF Nyloc
Foto	7993/Kit	Radlagersatz hinten Mk 2
78	3848	Simmering Hinterachse
80		Siehe Seite 14
81	4145 - 4148	Einstellscheiben
82	7953	Hinterachssimmering Mk 2
83	UFB137/8R	Schraube

Kardanwelle		
Teile Nr.	Bezeichnung	
1	8405	Kreuzgelenk mit Schmiernippel
1	9409	Kreuzgelenk ohne Schmiernippel
1	46	Kreuzgelenk
2	9411	Manschette



Differential – Planetenräder NOS



The Geneva Show Car 885\*005, 15th March 1961 in the Parc des Eaux Vives in Geneva with Jacques Charrier

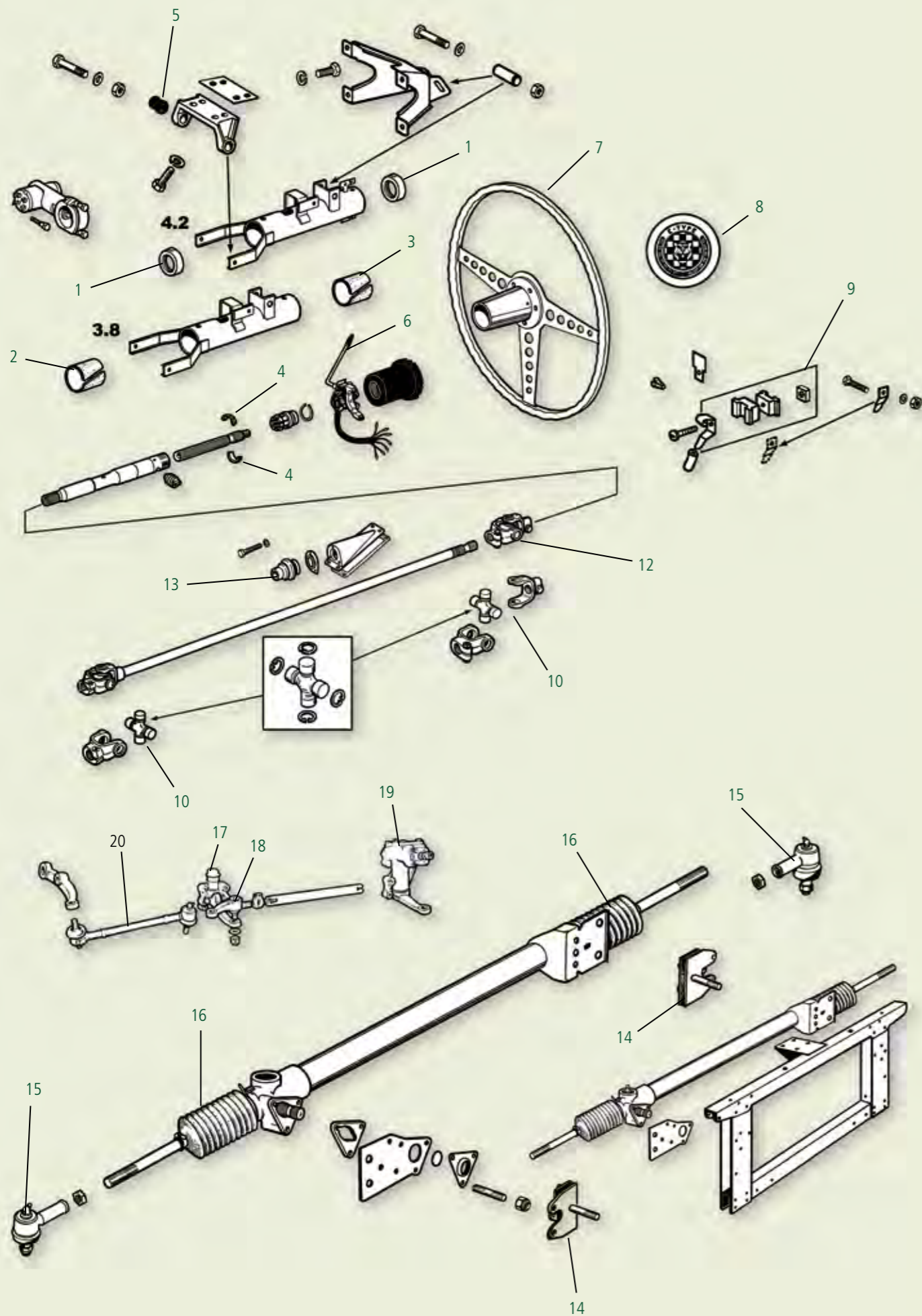


885\*005 restored by Dönni Classic Car AG with Christian Jenny in 2011 in the Parc des Eaux Vives

## 50 years later

### Differential

Teile Nr.	Bezeichnung		
1	8436/Extra	Ausgangssimmering Differential Gummi	13 N/A Differentialbremse: auf Anfrage
	JLM618	Ausgangssimmering Differential	13 GBD410 Wellenschutzhülle für Flansch
	RTC1347	Simmering Differential Ausgang XJ/XJS/XJ40	rep
	RTC1216	Simmering Differential Ausgang EV12/XJ	14 8397 Reibplatte gewölbt
	JLM1264	Simmering Differential Ausgang XJ2/3 und XJS	15 7684 Reibscheibe
2	8495	Lager Differential Ausgang IRS früh	16 7683 Reibplatte flach
3	9754 bis 9757	Einstellscheiben .003-.030 innen	17 3823 Einfüllzapfen
			18 8509 Entlüfterwinkel
			C25716 Entlüfterwinkel XJ-S
4	3860 bis 3862	Einstellscheibe Differential .003-0.010	19 C23611/2 Entlüfterverlängerung
			20 C23611/1 Entlüfter Differential
5	12252	Lager Pignon Differential innen	22 11101* Lager Differential Ausgang IRS später
	3844	Lager Differential Eingang hinten	12261 Lager Differential Ausgang XJ S 2
6		Tellerrad und Pignon: auf Anfrage	JLM617 Lager XJ40 hinten
7	3845	Lager Differential Ausgang	23 11103-11105 Lagereinstellscheiben .003-.010
8	3931	Dichtung Differential	24 8510 Bolzen Antriebsflansch
9	3843	Lager Differential Eingang vorne	25 RTC1348 Schrumpfbüchse
	12465	Lager Pignon vorne XJ	12456 Schrumpfbüchse
10	3840/Extra	Simmering Differential Gummi	JLM615 Schrumpfring
	AAU 3381/A	Simmering Differential	26 C24119/4 Thermomutter
11	11099	Mutter Differential Eingang	27 8490-8492 Lagereinstellscheiben .003-.010
12	8950	O-Ring Differential Ausgang IRS	3856-3859 Einstellscheibe aussen Differential .003-.030
	12473	O-Ring Differential Ausgang XJ/V12E	Tellerrad & Pignon erhältlich neu oder gebraucht
	JLM621	O-Ring Differential Ausgang XJ40/X300	
	RTC1340	O-Ring Differential Ausgang XJ 3/XJ-S	LS85/W140 Penrite Hinterachsöl 1 Liter



Lenkung		
Teile Nr.	Bezeichnung	
1	C23593	Lenksäulenbüchse Paar Ellastol alle 60er Jahre ohne XJ
2	C13855	Lenksäulenfilzbüchse unten
3	C13853	Lenksäulenfilzbüchse oben
4	C7878	Lenkradkeil XK 2-teilig
5	C15182	Lenkbockbüchse
6	C25257	Blinkerschalter MK 2
	C16069	Blinkerschalter E 3.8
	C25256	Blinkerschalter E 4.2
	C28489	Blinkerschalter E S II
	C35091	Blinkerschalter XJ S 1
7	C3721	Lenkrad XK 120 mit Mutter
	C7842	Lenkrad XK 140/150
	CAC5885	Lenkrad XJ S III
	C20267	Lenkrad E 4.2
	C15168/AT	Lenkrad E 3.8 Swiss Made
	C25198	Lenkrad Derrington Mk 2
	GBD149	Lenkrad 15" Mahagoni
	GBD535	Lenkrad 4 Speichen Moto-Lita
	GBD423	Lenkrad Mahagoni 15" E-Type
8	C4514	Manette XK 120 Hup-/Blinkereinheit
	C16070	Hupknopf E-Type
	C5531	Hupknopf XK 150 komplett
9	GBD87	Hornersatz XK 140
	GBD88	Hornersatz XK 150, Mk 2, E
	C16684/1	Hornersatz S, 420
10	5426	Kreuzgelenk Lenksäule XK 140/150, E 1, Mk 2, S
	C6330	Stift für Lenkung XK 140/150
	C16432	Lenkhardyscheibe XK 150, Mk 2
12	5426	Kreuzgelenk Lenksäule XK 140/150, E 1, Mk 2, S
	C28599	Kreuzgelenk
	C28600	Kreuzgelenk EV12
	CAC3470	Kreuzgelenk XJ/XJS
13	9616	Lenksäulenmanschette Mk 2
	C3766	Lenksäulenmanschette XK 120
	C8093	Lenksäulenmanschette XK 140
14	C7799	Lenksilentblock XK 150
	C20087	Lenksilentblock E
	C34172	Lenksilentblock EV12
	CAC1635	Lenksilentblock kit XJ
	CAC1635/P	Lenksilentblock Polyurethan
15	C3063	Spurstangenendstück XK 120 früh
	C8323	Spurstangenendstück XK 150
	C25447	Spurstangenendstück E 1/2
	JLM9726	Spurstangenendstück EV12/XJ, zoll
	JLM1098	Spurstangenendstück XJ3/XJS/XJ40, metrisch
15a	C22683	Spurstangenmanschette
	EAW2270/J	Spurstangenmanschette
16	C33417	Lenkmanschette EV12/XJ
	C6623	Lenkmanschette XK
17		Lenkmitläufer AT
18	C17099/Extra	Pin + Bush verstärkt
	C17099	Pin + Bush
	C3493	Pin + Bush XK
19		Lenkgetriebe AT
20	C22678/1	Spurstange verstellbar CS
	C4135	Spurstangenpaar XK
	C15210	Büchse Lenkung

Austauschlenkung	
Teile Nr.	Bezeichnung
C39265	Lenkung EV12
GBD175	Lenkung XJ S 1 tall tower
GBD103	Lenkung S 2/3 zoll short tower
GBD106	Lenkung XJ S 3 metrisch
GBD123	Lenkung XJ40
GBD147	Lenkung X300 elektrisch
GBD602	Lenkung XK8 LHD



C39265 Austauschlenkung EV12

Teile Nr.	Bezeichnung
7777	Lenkdichtsatz Mk IX
9337	Lenkdichtsatz Mk 10 3.8
8316	Lenkdichtsatz S
C24530	Lenkdichtsatz E 2, XJ 1
10236	Lenkpumpendichtsatz Mk 2/S-Type
JS726	Lenkdichtsatz XJ 1/2
AAU1503	Lenkdichtsatz XJ 2/3 Adwest
JLM1106	Lenkdichtsatz XJ40
MNA-3891	Sealkit
11983	Lenkdichtsatz E 2, XJ 1



Lenkdichtsatz

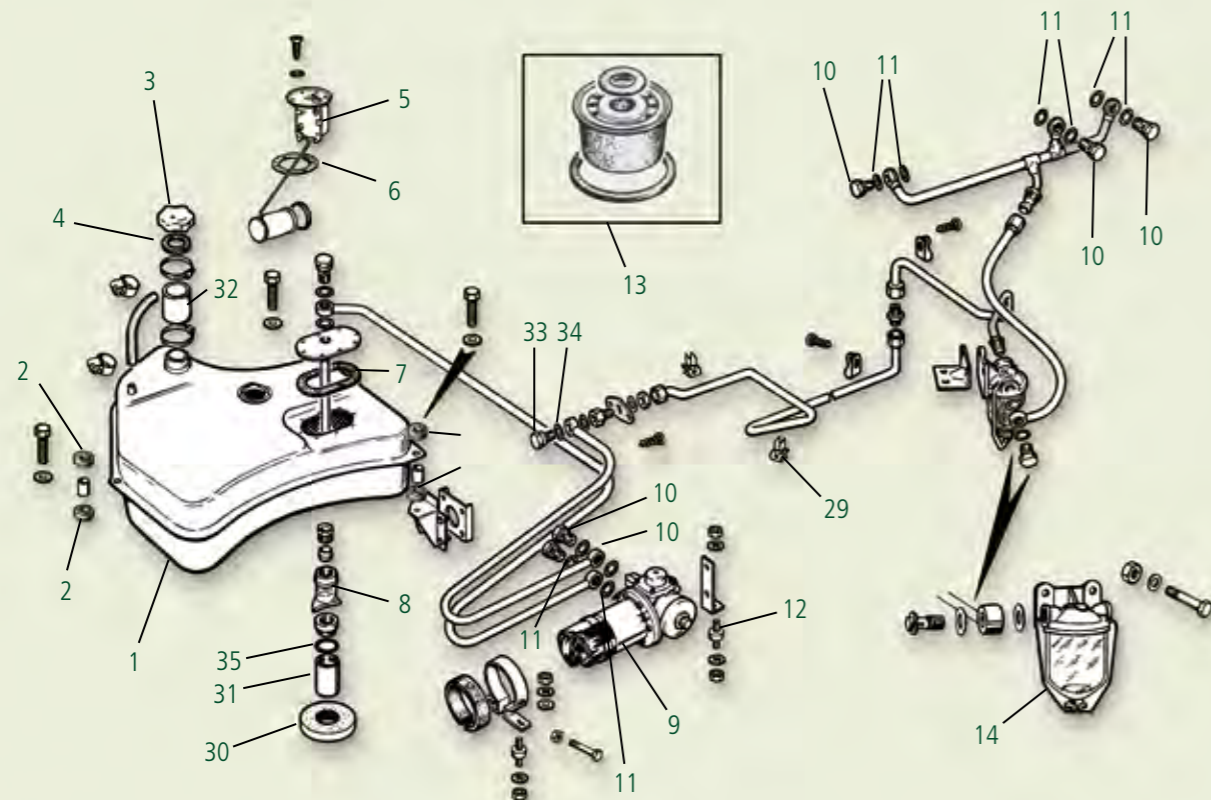


Lenkpumpe

C15168 - Lenkrad E 3.8 Swiss Made

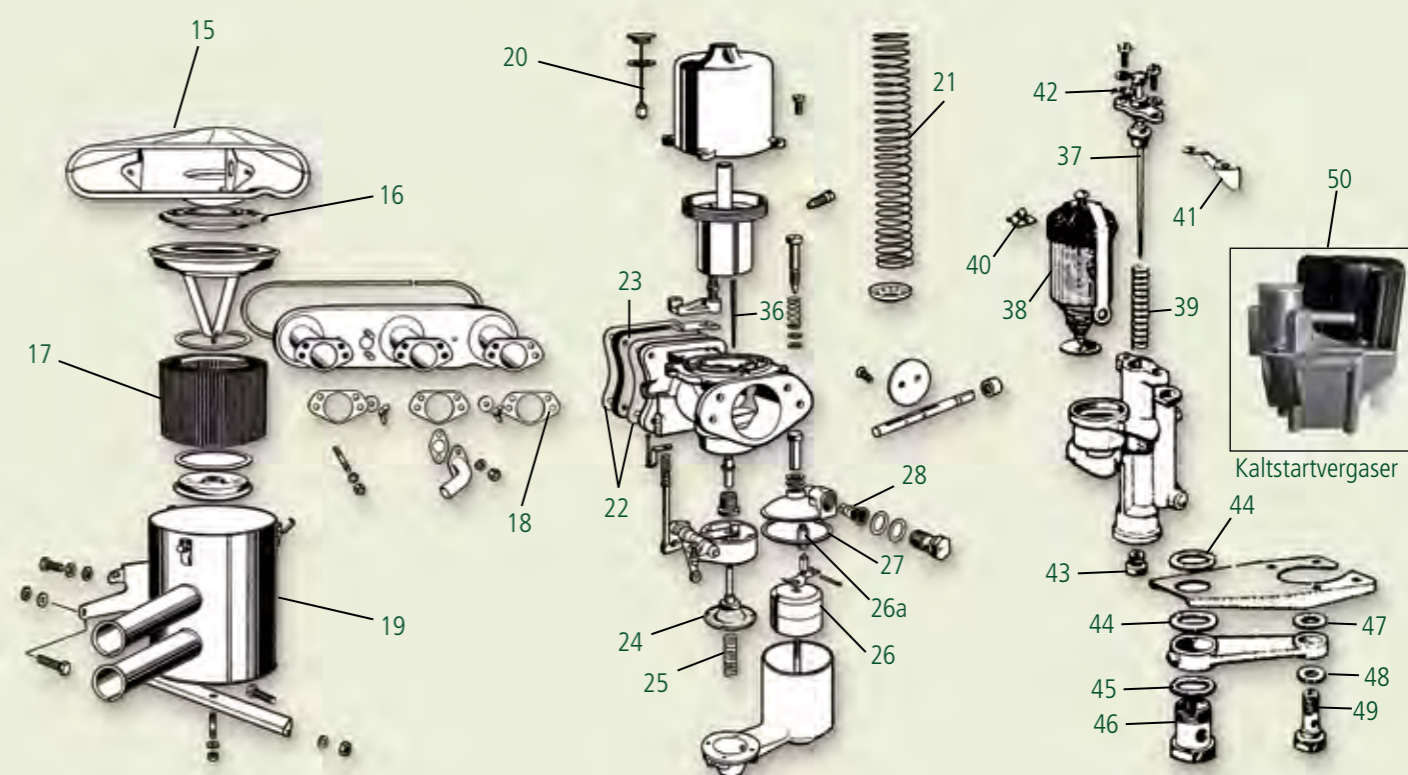






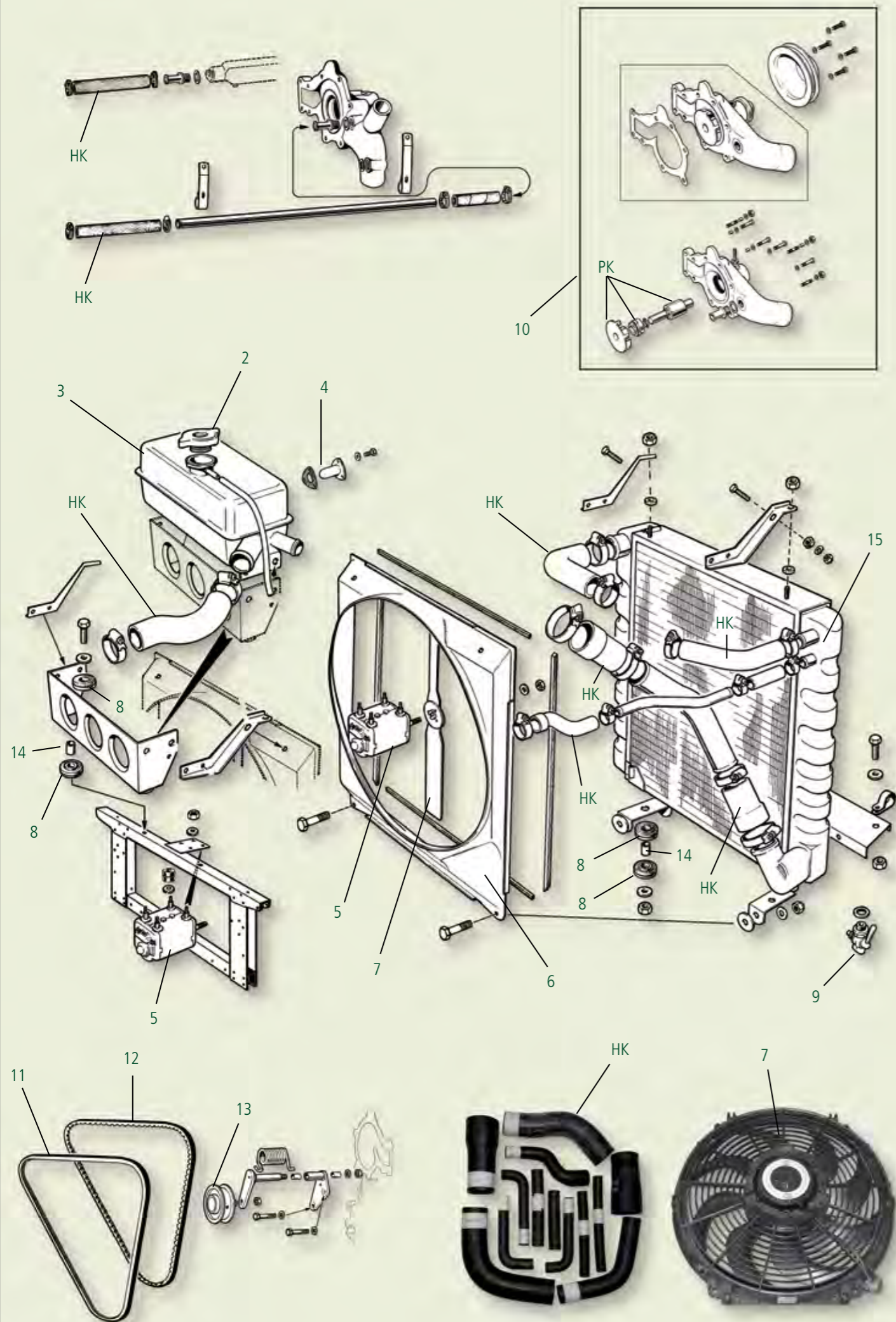
Benzinsystem

Teile Nr.	Bezeichnung	8	C21900	Filter Tankansaug E 6 Zyl.
1	C6765 Benzintank XK 120 DHC		C29445	Filter Benzintank E 3 und XJ
	C3618 Benzintank XK 120 FHC/OTS	9	AUA25	Benzinpumpe SS100
	C8352 Benzintank XK 140		C2823	Benzinpumpe eckig XK 120/140, Mk V, MK VII
	C14403 Benzintank XK 150		C19919	Benzinpumpe im Tank E 3.8
	C24760 Benzintank E 1		AZX1308/N	Benzinpumpe bipolar alle Modelle 60er Jahre
	C32046 Benzintank EV12		C34901	Benzinpumpe EV12
	C17565 Benzintank Mk 2		CAC3551	Benzinpumpe XJ 2 rechts im Tank
	C22469 Benzintank links 420, S-Type		CAC3552	Benzinpumpe XJ 2 links im Tank
	C22470 Benzintank rechts 420, S-Type		CBC5657	Benzinpumpe XJ 3 und XJ-S
	C29761 Benzintank rechts DS 420	9a	EPK300	Repsatz Benzinpumpe
	C37986 Benzintank links XJ I/II 2.8/4.2	10	C11488	Banjoschraube
	C37985 Benzintank rechts XJ I/II 2.8/4.2		AUC8398	Banjo an Pumpe
	CAC5523/1 Benzintank links XJ S II/III 4.2	11	AUC2141/J	Dichtung Banjo Bolzen
	CAC5522/1 Benzintank rechts XJ S II/III 4.2		AUC1928J	Fiberscheibe
	CAC5517/1 Benzintank XJ6 S II LH, Pumpe im Tank	12	C24792	Silentblock
	CAC5516/1 Benzintank XJ6 S II RH, Pumpe im Tank	13	C28080	Benzinfilter 6 Zyl und EV12 und XJ 1 früh
	CBC4438 Benzintank		JS660	Benzinfilter EV12 und XJ6 1 spät und XJ6 2 früh
	NJA5908PG Benzintank		C41817	Benzinfilter XJ6 2 spät
2	C19846 Tankauflagegummi		EAC1498	Benzinfilter XJ12 1/2 früh, XJ-S vor HE
3	C23601 Tankdeckel CS		EAC3112	Benzinfilter XJ 3/XJ-S HE
	GBD76 Tankdeckel verschliessbar	14	C13681	Benzinfiltergehäuse späte 50er und 60er Jahre
4	C23603 Dichtung	15	C17533	Ansaugtrichter für Luftfilter
5	C8407 Tanksender XK 140/150	16	C17546	Gummi Luftfilter E 6 Zyl.
	C20429 Tankgeber E 1/2	17	C15258UG	Luftfilter XK 150 S
	C33213 Tankgeber EV12		C16484	Luftfilter Mk 2
	C15476 Tankgeber Mk 2		8416	Luftfilter E I/II
	C27739 Tankgeber XJ links		C34348	Luftfilter EV12
	C27738 Tankgeber XJ rechts		C19530	Luftfilter S, 340
	DAC5499 Tankgeber links XJ 2/3		C30489	Luftfilter E 2 und XJ6 Vergaser
	DAC5498 Tankgeber rechts XJ 2/3		C37066	Luftfilter XJ12 S 1 Vergaser
	DAC5500 Tankgeber XJ-S Coupé früh		EAC1828	Luftfilter XJ12 Einspritzer und XJ-S
	DAC10183 Tankgeber XJ-S Convertible		ACLSU6	Pancake Luftfilter
6	C937 Tankgeberdichtung XK/E		JLM9549	Luftfilter XJ6 S 3
7	C22226 Dichtung Tank E		EAC1828	Luftfilter XJ12 Einspritzer



Benzinsystem

Teile Nr.	Bezeichnung	43	4121	Düse Choke
	EBC1084 Luftfilter XJ12 Einspritzer spät	44	7129	Dichtung
	EAC5672 Luftfilter XJ40	45	C11489	Fiberdichtung
	C2S51377 Luftfilter X Type	47	7128	Fiberscheibe
	XR838396 Luftfilter New S-Type	46	C11488	Banjo
	NJA3558AA Luftfilter V8	48	7120	Banjoscheibe
18	C7164 Dichtung	49	7127	Banjoschraube
19	C26295 Luftfiltergehäuse E 6 Zyl.	50	C34845	Kaltstartvergaser XJ6 2
20	AUC8110 Vergaserdämpfer HD8		CUD8034	Kaltstartvergaser Dichtsatz ohne Membrane
	AUC8102HB Vergaserdämpfer HD8 Messing		WZX990	Kaltstartvergaser Repsatz inkl. Membrane
	12854 Vergaserdämpfer Stromberg		Superblend	Bleiersatz SUPERBLEND
21	7871 Vergaserfeder H8/HD8	Vergaser Servicekit (ohne Drosselklappe und Welle)		
22	C7221 Dichtung Isolator	ZSK11		Vergaserservicekit Solex 2.4
23	C33059 Isolator	CSK37		Vergaserservicekit HD6
24	6957 Membrane 100 HD6	CSK38		Vergaserservicekit HD8
	7860 Membrane 125 HD8	CSK22		Vergaserservicekit 240er (HS6)
	JS499 Membrane Stromberg	CSK24		Vergaserservicekit H6
	JS498 Membran-Kit Stromberg	JS502		Vergaserservicekit Stromberg V12
25	8765 Membranfeder	Vergaser Reparaturkit		
26	1090 Schwimmer 6 Zyl. bis XJ	GBD20		Vergaserrepsatz Stromberg V12 komplett
26a	10532 Schwimbernadelnsatz 6 Zyl. bis XJ	CDRK49F		Vergaserrepsatz Stromberg vorne USA 6 Zyl.
27	7119 Dichtung Schwimmergehäuse	CDRK49R		Vergaserrepsatz Stromberg hinten USA 6 Zyl.
28	479 Benzinfilter hinter Banjo alle Modelle	CRK300		Vergaserrepsatz Sand Cast H8
29	C3727 Benzinleitungsclips für Chassis	CRK237		Vergaserrepsatz HS8 hinten
30	C18906 Tankauflage E	CRK236		Vergaserrepsatz HS8 vorne
31	C990/1 Zapfen mit Filter 50er und 60er Jahre	CRK186		Vergaserrepsatz HIF (Paar)
32	C18936 Benzinschlauch	CRK216		Vergaserrepsatz HD8
33	C5846 Banjo Schraube	CRK217		Vergaserrepsatz HD6
34	AUC1557 Banjoscheibe	CRK240		Vergaserrepsatz H6
35	C26310 Dichtung	CRK206		Vergaserrepsatz H5 3.5 Lt
36	UE Düsenadel - bitte fragen Sie uns an, wir haben eine grosse Auswahl	CRK239		Vergaserrepsatz H3 2.5 Lt
37	7963 Chokedüsenadel	CRK243		Vergaserrepsatz 2.4 Solex (Paar)
38	10536 Chokesolenoid	CRK205		Vergaserdichtsatz 1.5 Lt
39	7122 Feder			Umbausatz HD8 für E-Type aus Originalteilen
41	6955 Staubschutz			Umbausatz HD8 für E-Type aus Repteilen
42	7123 Chokenadelfederchen			

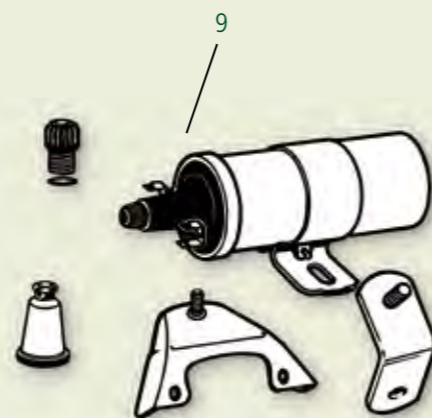
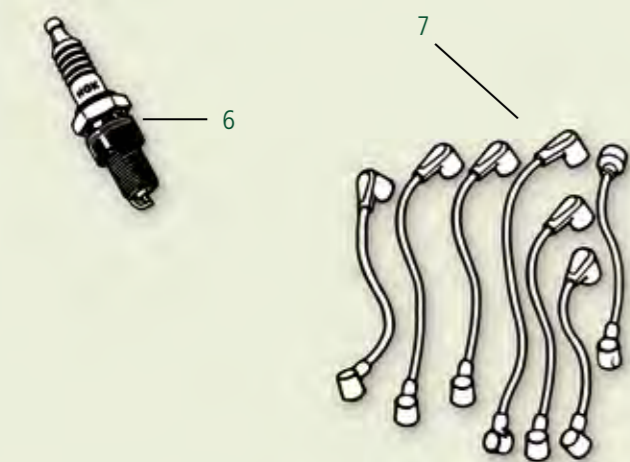
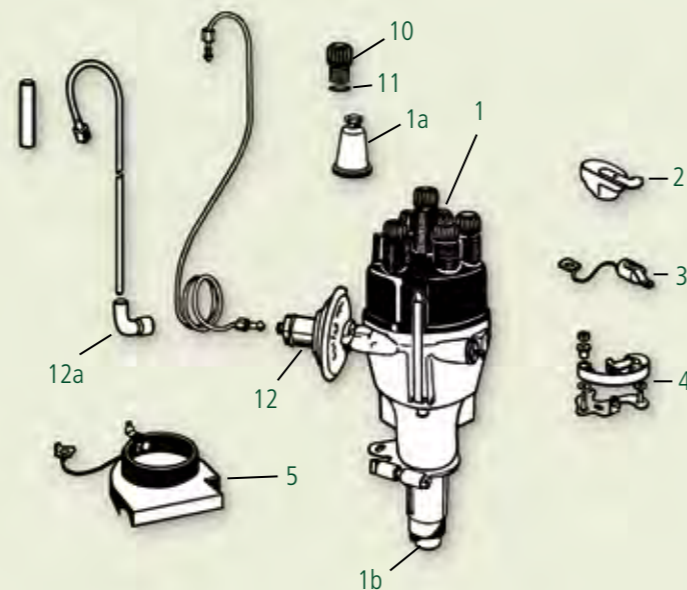
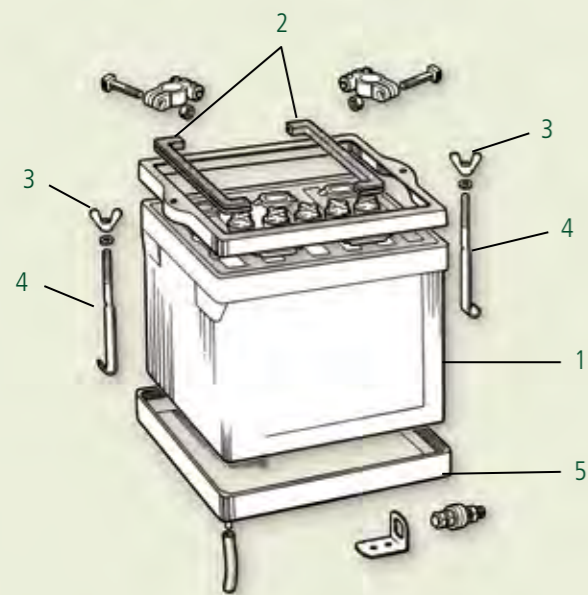


Kühlsystem

Teile Nr.	Bezeichnung		
HK	HK100	Wasserschlauchsatz SS100	C15472
	HK001	Schlauchsatz 420/Sovereign	5
	HK002	Schlauchsatz Mk X 3.8 früh	C16452
	HK003	Schlauchsatz Mk X 3.8 spät	C28133
	HK004	Schlauchsatz 420 G	C34368
	HK005	Schlauchsatz Mk X 4.2	6
	HK006	Schlauchsatz E 3.8	C7651
	HK007	Schlauchsatz DS420	C13105
	HK008	Schlauchsatz E 4.2 S 1	C13106
	HK009	Schlauchsatz EV12	C18109
	HK010	Schlauchsatz E 2	C24965
	HK011	Schlauchsatz Mk 2 3.4/3.8	7
	HK012	Schlauchsatz 240	GBD136
	HK013	Schlauchsatz Mk 2 2.4	C16687
	HK014	Schlauchsatz V8 2.5	EAC3266
	HK016	Schlauchsatz 340	8
	HK018	Schlauchsatz XK120 gerader Schlauch	C8975
	HK019	Schlauchsatz XK120 gebogener Schlauch	9
	HK020	Schlauchsatz XK140	C4439/1
	HK021	Schlauchsatz XK150/150 S	10
	HK022	Schlauchstz XJ 2.8	C15694
	HK023	Schlauchsatz XJ S 1 4.2	C25091
	HK024	Schlauchsatz XJ6 S 2	C31144
	HK025	Schlauchsatz XJ6 S 3	C30811
	HK026	Schlauchsatz XJ12 S 1	C34549Conv
	HK028	Schlauchsatz XJ12 2/3	C34549
	HK029	Schlauchsatz XJ12/XJ-S früh	JLM387
	HK030	Schlauchsatz Mk VII	C28820
	HK033	Schlauchsatz Mk I 3.4	11
	HK036	Schlauchsatz Mk IX	C24291
	HK040	Schlauchsatz XJ40 2.9/3.6	C19525
	HK050	Schlauchsatz Mk V	C19524
2	C23860	Kühlerdeckel 13 psi	C18733
	C18484	Kühlerdeckel 7 psi Mk 2/E	14
	EAC4192	Kühlerdeckel 16 psi	C8976
	C18460	Kühlerdeckel 4 psi Mk 2/S	15
	C10289	Kühlerdeckel XK 140/150	C24125
	C28365	Verschluss Kühlsystem E 1.5, 2, XJ6 1, 2 & 3	C24057
3	GBD586	Expansionsgefäß Satz retrofit für XK	C25201
	C16998	Expansionsgefäß E 3.8 früh	16
	C21512	Expansionsgefäß E 3.8	EAC4751
	C21512Mess	Expansionsgefäß E 3.8 Messing	C45015
	C24570	Expansionsgefäß E S 1, 4.2	PK
	C24570Mess	Expansionsgefäß E S 1 4.2 Messing	C705/6
	C29050	Expansionsgefäß E 2	C1136/Repsatz
	C33016	Expansionsgefäß EV12	PKXX120
	C25663	Expansionsgefäß 420G	PK5500
	C28868	Expansionsgefäß XJ S 1 4.2	PK5533
	C40108	Expansionsgefäß XJ12 I und XJ12 II früh	PK5504
	CAC4339	Expansionsgefäß XJ12 II spät & III	PK5505
	CAC4566	Expansionsgefäß XJ-S	PK5507
	CCC6725	Expansionsgefäß XJ-S	PK5510
	CAC8614	Expansionsgefäß XJ-S HE	PK5515
	MNA4400AD	Expansionsgefäß X300	C43070
	MJD4400BA	Expansionsgefäß XK8	Keilriemen EV12 Wasserpumpe/Kompressor
	C2546861	Expansionsgefäß X-Type	Waterpump-grease
4	C18559	Otterschalter für Lüfter E 6 Zylinder	Penrite Water Pump Grease 50gr
	RTC2189	Otterschalter EV12 2 Anschlüsse	



Viskostatistische Kupplung



Batterie		
Teile Nr.	Bezeichnung	
1	311FE	Batterie 6V XK
	242	Batterie 12 V offene Pole Mk 2/S
	291	Batterie 12V E
	AV088	Batterie 12V weiss
2	C19506	Batterie-Rahmen Gummi
3	C17084	Flügelmutter
4	C16475	Batteriehalteschraube
5	C16473	Batterieauflage
	GBD72	Ladeautomat

Kabelverbinder	
Teile Nr.	Beschreibung
1	GBD78 Kabelverbinder 1-fach
2	GBD79 Kabelverbinder 2-fach
3	GBD466 Kabelverbinder 3-fach
4	GBD422 Kabelverbinder 4-fach
5	GBD163 Kabelverbinder 5-fach
6	GBD164 Kabelverbinder 10-fach
7	GBD293 Bullet Stecker

Zündung		
Teile Nr.	Bezeichnung	
1	404520	Verteilerdeckel SS100
	2927	Verteilerdeckel frühe 50er Jahre
	6478	Verteilerdeckel späte 50er/60er Jahre
	9930	Verteilerdeckel geschraubt 60er Jahre
	JS402	Verteilerdeckel V12
	JLM249	Verteilerdeckel seitlich 240/XJ 6 2.8
	JLM9524	Verteilerdeckel XJ6 1 & 2
	JLM9526	Verteilerdeckel XJ 1/2
	JLM1909	Verteilerdeckel Marelli V12 Original
	JLM9528	Verteilerdeckel XJ S 3 verschraubt
	JLM150	Verteilerdeckel XJ 40
1a	C2607	Zündkabelspritzgummi
1b	9938	O-Ring
2	407030	Rotor SS100
	6060	Rotor High Quality, 6 Zyl. Bis 1975
	9709	Rotor V8
	JLM9624	Rotor V12 Vergaser + HE
	JLM9620	Rotor XJ6
	JLM1911	Rotor V12 Marelli
	JLM381	Rotor XJ40
3	407044	Kondensator XK 140 und älter
	C11991	Kondensator bis 75
4	407050	Unterbrecher SS100
	2929	Unterbrecher XK 120/140 High Quality
	C11990	Unterbrecher Mk2, E, MkX, vor 63, High Quality
	GCS101	Unterbrecher 1963-74
	JLM9521	Unterbrecher XJ6 2 bis 8A12014
	JLM9522	Unterbrecher XJ6 2 ab 8A12015
5	C25287	Verteilerabdeckung
6	BP5ES	Kerze XK Reihe
	BP6ES	Kerze V12
	BCPR6ES	Kerze XJ40
6a	C27494	Kerzenstecker Champion
	C1575	Kerzenstecker XK
7	JLM332	Zündkabelsatz XJ6 2 & 3
	JLM726	Zündkabelsatz XJ12 3, XJS
7a		Zündkabelsatz 6 Zylinder XK
8	C24126	Zündkabelführung
9	LHE1510AB	OnPlug Coil X300
	C16048	Zündspule geschraubt bis ca. 1968
	C30120	Zündspule gesteckt XJ 6 1
	DAC4608	Zündspule V12 Magneti Marelli
10	C11906	Mutter Zündkabel
11	C5452	Kupferscheibe geschlitzt
12	9940	Vakuumdose Mk 2
	9969	Vakuumdose E 4.2, XJ6
	JS578	Vakuumdose EV12
	AAU1268	Vakuumdose
12a	C21573	Unterdruck Winkelrohr



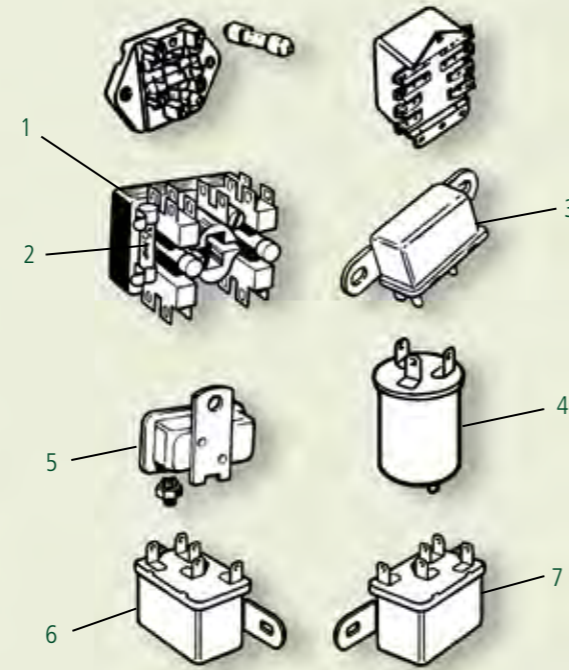
Wir liefern Kabelbäume in der Machart der Epoche. Sei es baumwollummantelt oder PVC. Auch Stränge für Fremdmarken erhältlich auf Bestellung.



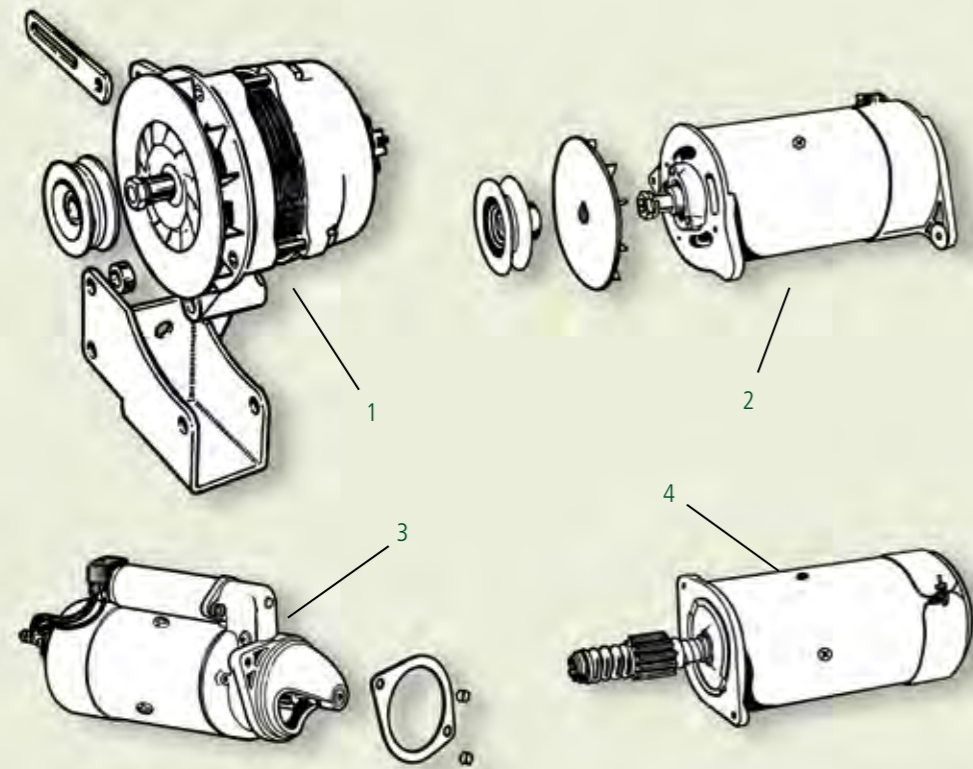
Fühler & Schalter



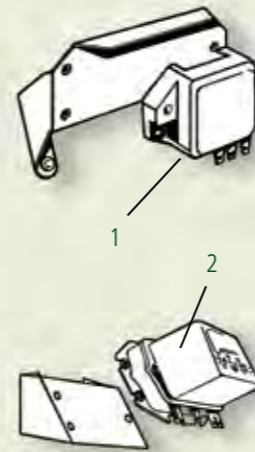
Relais & Sicherungskasten



Elektrische Motoren



Regler



Solenoid



Fühler & Schalter		
Teile Nr.	Bezeichnung	
1	C18559	Otterschalter für Lüfter E 6 Zyl.
	RTC2189	Otterschalter EV12 2 Anschlüsse
	C22516	Otterschalter für Choke S, Mk 2, Mk X
	C45073	Otterschalterkabel E 1.5 & 2
2	C15474	Oeldruckgeber E 6 Zyl., 420, Mk 2, Mk X
	C31177	Oeldruckgeber EV12, XJ 1/2
	C46272	Oeldruckgeber XJ 2 spät, XJ 3, XJS
	RTC2574	Oeldruckschalter für Anzeige XJS vor HE früh
3	C42200	Oeldrucklichtschalter für Lampe EV12/XJS vor HE früh
4	C3901	Bremslichtschalter geschraubte Kabel XK, Mk VII, Mk 1, Mk 2
	C16062	Bremslichtschalter E 6 Zyl., 420, Mk 2, Mk X, S
	C30137	Bremslichtschalter EV12, XJ 1
	RTC1745	Bremslichtschalter XJ 2 früh
	C44391	Bremslichtschalter XJ 2 spät, XJS vor HE
	DAC1308	Bremslichtschalter XJ 3, XJS HE
5	C1083	Rückfahrtschalter XK 120/140, Mk V, Mk VII, Mk 1, Mk 2, Mk X, XJ 1
6	C15472	Wassertemperaturfühler S, E 3.8, Mk 2, XJ6 1
	C34812	Wassertemperaturfühler ab 70
7	C16367	Türlichtschalter E 6 Zyl., XJ 6 3
	C9653	Türlichtschalter 2+2
	C32567	Türlichtschalter XJ 1
	C43304	Türlichtschalter XJ 2, XJS vor HE
	DAC4777	Türlichtschalter XJ 3, XJS HE
8	C16660	Bremslichtschalter, XK 150, E 6 Zyl., EV12, Mk 2, Mk X,
	C16660	Chockwarnlichtschalter XK 150, S, E 4.2, EV12, Mk 2, Mk X, XJ 1 & 2
9	C22044	Scheinwerferschalter S, Mk 2, Mk X, XJ 1
10	C9914	Winkeltrieb Drehzahlmesser XK 150 früh
	C14996	Drehzahlmessergeber XK 150 spät, E 6 Zyl.

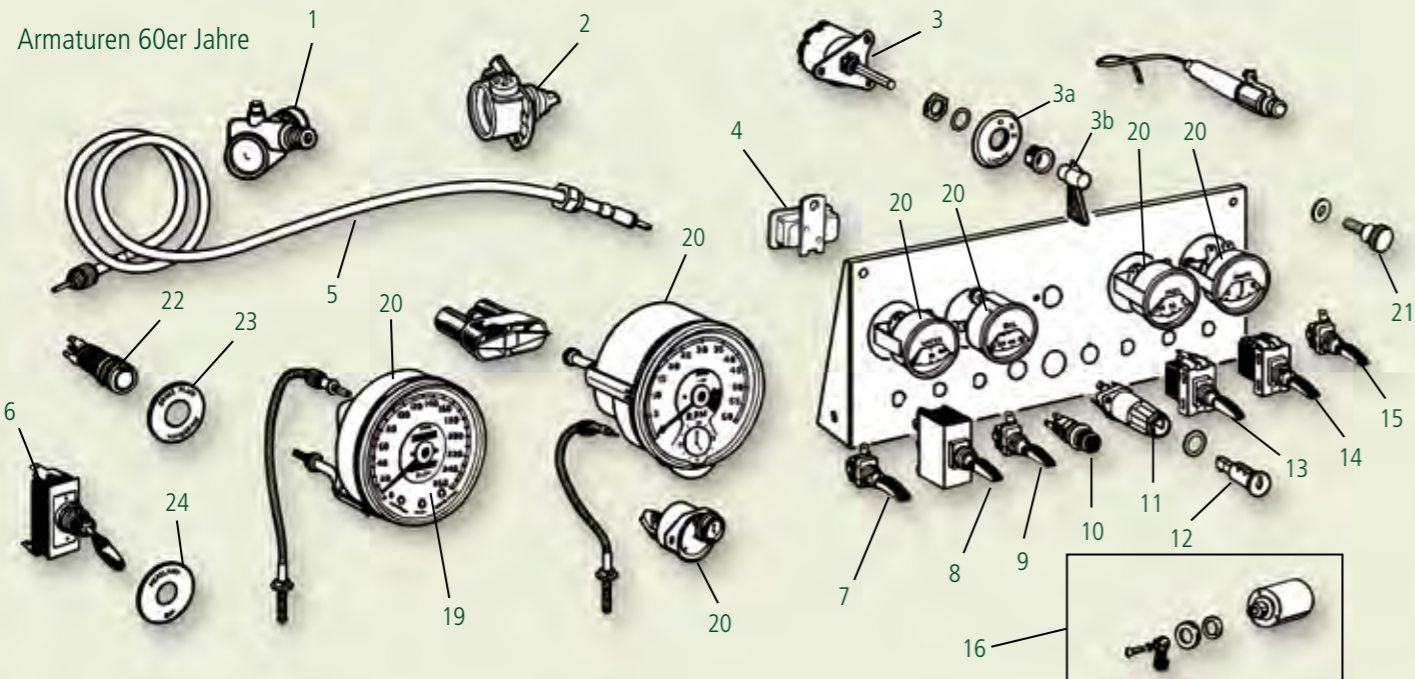
Regler		
Teile Nr.	Bezeichnung	
1	C22253	Regler Alternator
2	C18287	Regler RB 340
	C31526	Regler Butec EV12
	C8821	Regler RB 310 a.A.

Solenoid		
Teile Nr.	Bezeichnung	
1	C19468	Anlassersolenoid vor XJ 50er und 60er Jahre
	10536	Chokesolenoid
	10002	Solenoid Overdrive

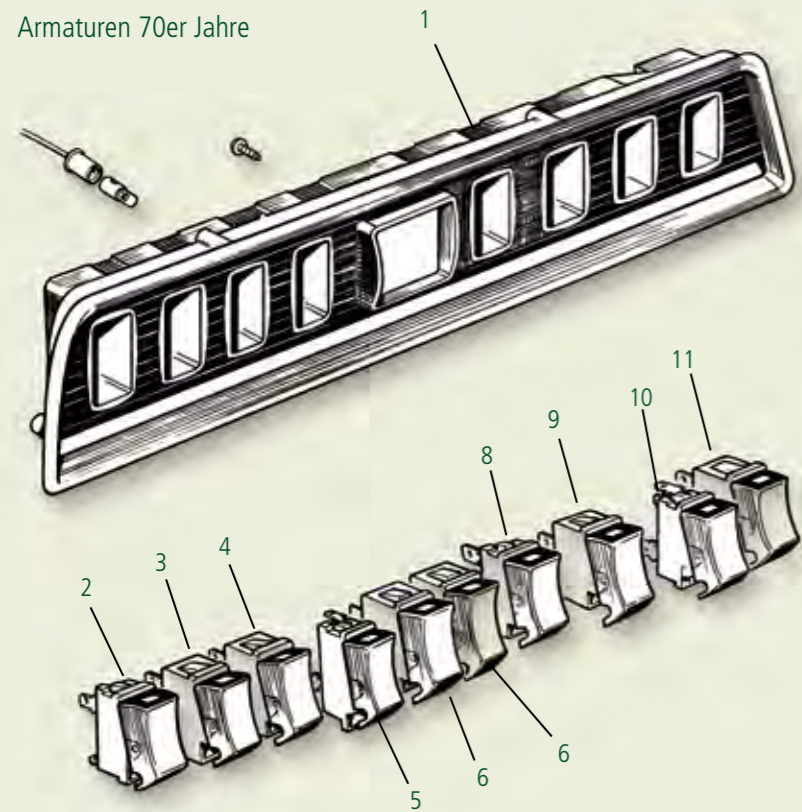
Relais & Sicherungskasten		
Teile Nr.	Bezeichnung	
1	C16053	Sicherungskasten vor 1960
	C16510	Sicherungskasten XK 150, Mk 2
	C21996	Sicherungskasten E 6 Zyl., S, 420
2	C39462	Glassicherung 10 Amps
	C39573	Glassicherung 15 Amps
	DAC2492	Glassicherung 2 Amps
	C44460	Glassicherung 20 Amps
	C39461	Glassicherung 25 Amps
	DAC1797	Glassicherung 5 Amps
3	C18122	Relais E 6 Zyl., EV12, XJ12 1
4	C16729	Blinkerrelais gesteckt 420, S, Mk 2, Mk X
	C5230	Blinkerrelais geschraubt XK, Mk 1, Mk 2
	C29317	Blinkerrelais EV12, XJ6
5	C15485	Spannungsstabilisator E 6 Zyl., EV12, Mk 2, Mk X, S
6	C17338	Signalhornrelais E 6 Zyl., Mk 2, Mk X, S
	DAC1027	Signalhornrelais XJ, XJS
7	C24158	Relais diverse Anwendungen 420, E 6 Zyl., EV12, Mk X, XJ 1 & 2
8	C4518	DB10 Blinkerrelais XK, Mk VII, Mk IX
	C36611	Anlasserrelais EV12, XJ, XJS
	C24169	Relais für Ladekontrolllampe E 2, 420, Mk X, XJ6 1
	C31791	Relais Lüftermotor EV12

Elektrische Motoren		
Teile Nr.	Bezeichnung	
1	C25073	Alternator 420, E 4.2 S 1
	C25073/Replika	Alternator 420, E 4.2 S 1
	C31081	Alternator 11A E S 2, XJ6 S 1
	C38665	Alternator Butec EV12
	C36204	Alternator 20ACR XJ6 bis zirka 76 mit AC
	AEU1929	Alternator XJ6 3 mit AC 75A
	AEU1930/N	Alternator HE
	JLM153	Alternator 80 Amp XJ40 3.6
	LNC1800AA	Alternator XK8 Denso
2	C1075	Dynamo SS100
	C15255	Dynamo C45 XK 150 spät, Mk 2
	C18286	Dynamo C42 Mk 2, S E S 1
	C18488	Dynamo C48
3	C2746/1	Anlasser XK
	C12679	Anlasser 3.8
4	C22256	Anlasser 4.2
	C36693	Anlasser V12

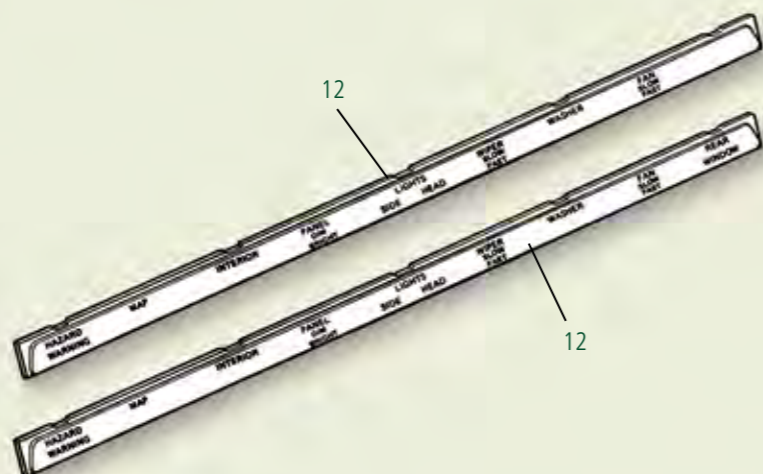




Armaturen 70er Jahre



Schalterleiste

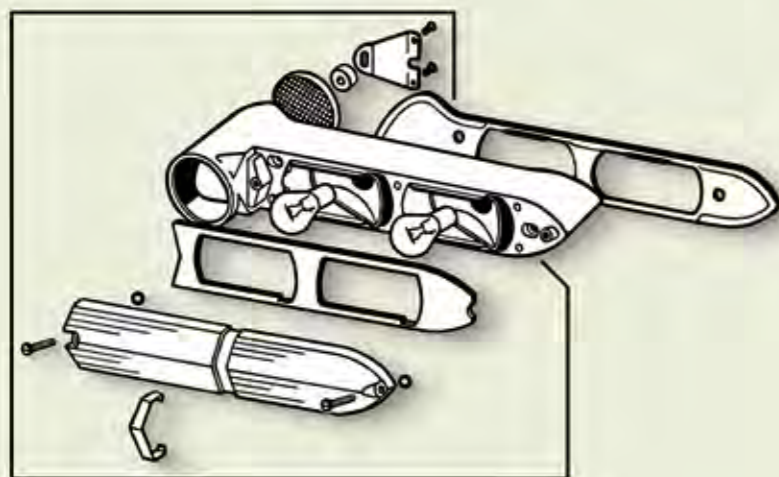
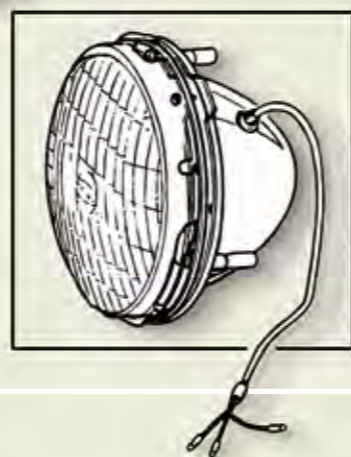
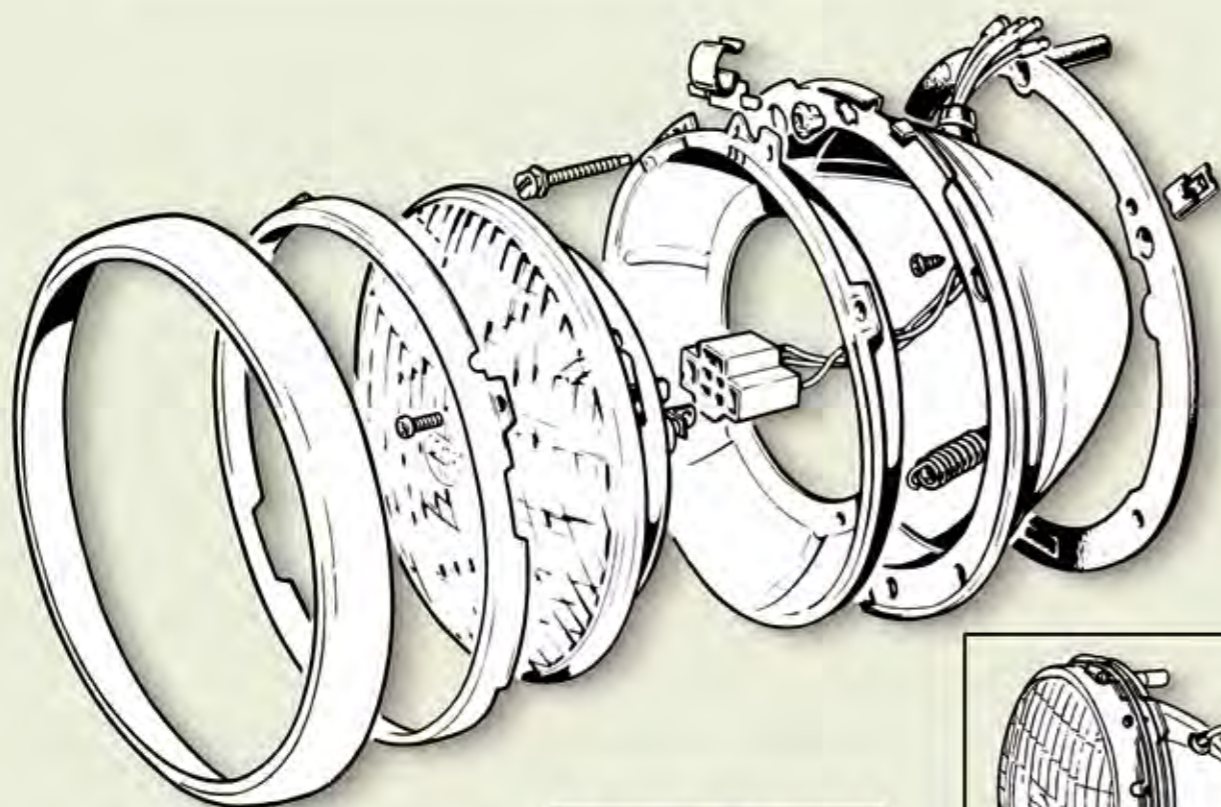
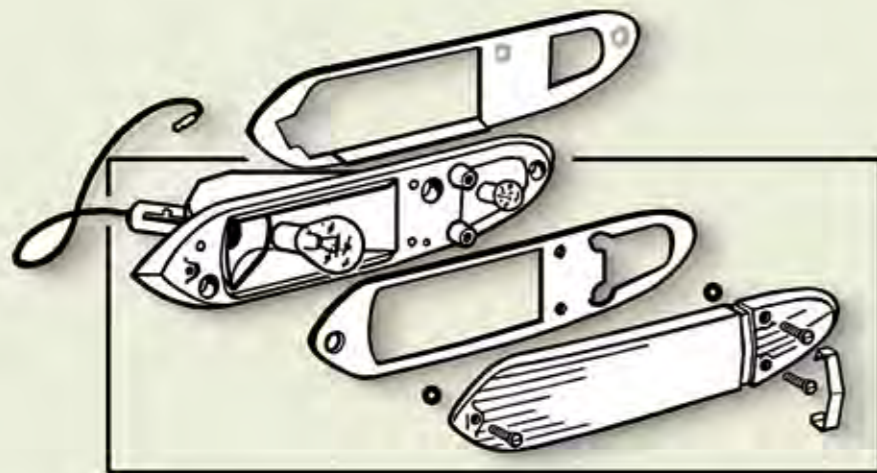


Armaturen 60er Jahre

Teile Nr.	Bezeichnung				
1	C25547	Winkelantrieb E 6 und 12 Zyl.	19	C5390/Face	Zifferblatt XK 120/140 Km/h
2	C14996	Drehzahlmesser Generator 60er Jahre		GBD16/1	Zifferblatt XK 150 Km/h
3	C20246	Lichtschalter Mk 2/420		GBD16	Zifferblatt E-Type Km/h
3a	C15449	Scheinwerferrondelle ohne Nebelscheinwerfer	20		Für alle Armaturen bieten wir einen zuverlässigen Revisionsdienst an
	C15447	Scheinwerferrondelle mit Nebelscheinwerfer	22	C16661	Warnlampe Bremsflüssigkeit XK 150, 420, S, E 6 Zyl., Mk 10
3b	C15450	Scheinwerferschalter Hebel	23	C19637	Umrandung Handbremschalter 420, E 6 & 12 Zyl., Mk 2
4	C15485	Spannungsstabilisator S, Mk 10, E 6 und 12 Zyl., Mk 2	24	C20305	Umrandung Scheinwerferschalter E 1
5	C8303	Tachokabel XK 140/150 OD		FA 501 - 625	Schlüssel
5	C17434	Tachokabel E 3.8		FS 876 - 955	Schlüssel
5	C24870	Tachokabel E 4.2		FP 626 - 750	Schlüssel
5	C25567	Tachokabel 2+2		FT 101 - 225	Schlüssel
5	C26432	Tachokabel Mk2 (106")		FR	Schlüssel
5	C15932	Tachokabel CS (96")		FNR	Schlüssel
5	C25696	Tachokabel 420 OD LHD			
6	C17337	Scheinwerferschalter E 2			
7	C15759	Scheibenwaschschalter 420, S, Mk 10, Mk 2, E 1			
8	C15456	Wischerschalter E 1/Mk 2			
9	C15760	Map Schalter			
10	C16072	Starter Knopf 420, S, Mk 10, E 1			
11	C15454	Zündschloss Elektroteil 3.8			
11	C22258	Zündschloss Elektroteil 4.2			
12	BD10610	Zündschlosszylinder E/Mk 2			
13	C15589	Heizventilatorschalter E 1			
14	C15455	Armaturenbrettlichtschalter 420, S, E 1, Mk 2			
15	C15760	Schalter Interieur E, Mk I, Mk 2			
16	C10830	Blinkerschalter 50er Jahre			
17	C16069	Blinkerschalter E S 1			
17	C25257	Blinkerschalter Mk 2			
18	C23310	Verkleidung Blinkerschalter XK 150/E 1			
18	C28490	Verkleidung Blinkerschalter E 2/3			

Armaturen 70er Jahre

Teile Nr.	Bezeichnung	
1	C28616	Schalterhalter
2	C28580	Schalter Warnblinker
3	C28617	Map Schalter
4	C28579	Schalter ein/aus
5	C28581	Armaturenbrettlichtschalter
6	C32849	Lichtschalter
8	C30899	Wischerschalter
9	C28577	Scheibenwaschschalter
10	C28578	Heizventilatorschalter
11	C28579	Schalter Heckscheibenheizung
12	C15610	Schalterleiste LHD
12	BD34595	Schalterleiste XJ



Grosse Auswahl an gebrauchten und neuen Chromteilen.

**Blinker vorne**

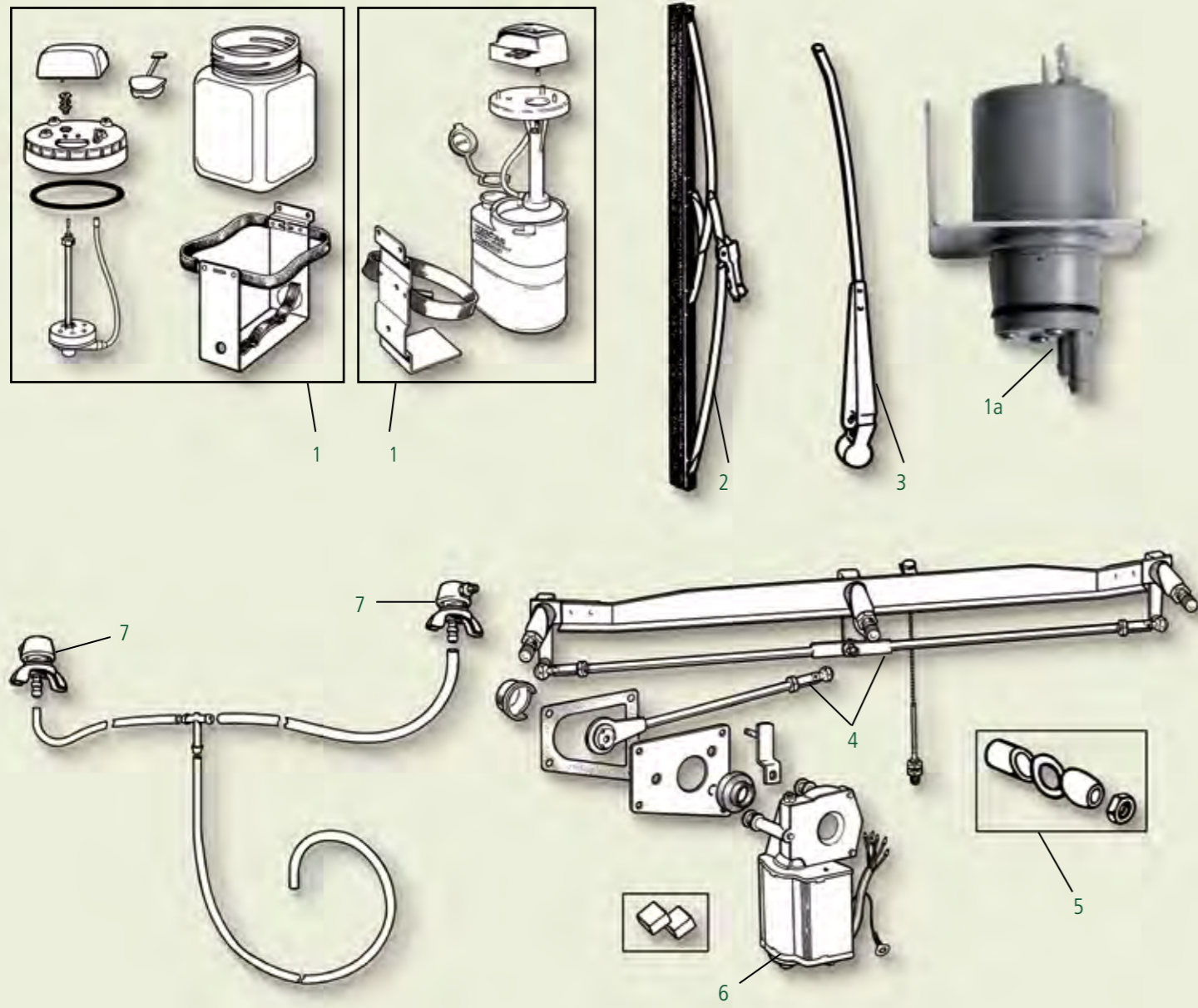
Teile Nr.	Bezeichnung
C15431	Blinker vorne weiss Mk VII, Mk VIII, Mk XI, Mk 2
7667	Blinkerglas weiss und Ring zu C15431
8059	Gummimanschette zu C15431
C16080	Blinker weiss/orange rechts komplett E 1
C16081	Blinker weiss/orange links komplett E 1
8604	Blinkerglas weiss/orange zu C16081
8614	Dichtung auf Carrosserie rechts zu C16081
8608	Dichtung auf Carrosserie links zu C16081
BD31840	Blinker komplett links EV12
BD31839	Blinker komplett rechts EV12
12792	Blinkerglas vorne rechts orange E 2 und 3
12793	Blinkerglas vorne links orange E 2 und 3
11722	Dichtung auf Carrosserie links zu BD31840
11719	Dichtung auf Carrosserie rechts zu BD31839
C33942	Blinker vorne rechts komplett S, 420
C33943	Blinker vorne links komplett S, 420
9260	Blinkerglas vorne links orange zu C33943
9255	Blinkerglas vorne rechts orange zu C33942
10210	Dichtung auf Carrosserie Paar zu C33942/3
C33944	Blinker vorne rechts komplett E 2, XJ 1
C33945	Blinker vorne links komplett E 2, XJ 1
11717	Blinkerglas vorne rechts weiss/orange zu C33944
11720	Blinkerglas vorne links weiss/orange zu C33945
11719/22	Dichtung auf Carrosserie zu C33944/5
C40160	Blinker komplett links XJ 2
C40159	Blinker komplett rechts XJ 2
JS742	Blinkerglas rechts orange/weiss zu C40159
JS743	Blinkerglas links orange/weiss zu C40160

**Scheinwerfer**

Teile Nr.	Bezeichnung
GBD413	Scheinwerfer SS90 QBD
504354	Scheinwerferglas SS100
553600	Tripod Reflektor PF 770 AT
C5625	Scheinwerfer LE Mans XK 150, C-Type, Mk VII
5303	J-Scheinwerfereinsatz
SBS9153	Scheinwerfereinsatz 7" mit Standlicht
LUB319	Scheinwerfereinsatz 7" ohne Standlicht
JLM9613	Scheinwerfer innen XJ 3
JLM173	Scheinwerfer innen XJ40 (4-fach)
JLM9618	Scheinwerfer H4 mit Standlicht XJ 2/3
JLM12413	Scheinwerfer aussen X300
JLM12110	Scheinwerfer innen X300
SBS9204	Scheinwerferumbausatz Doppelscheinwerfer XJ-S

**Schlusslicht**

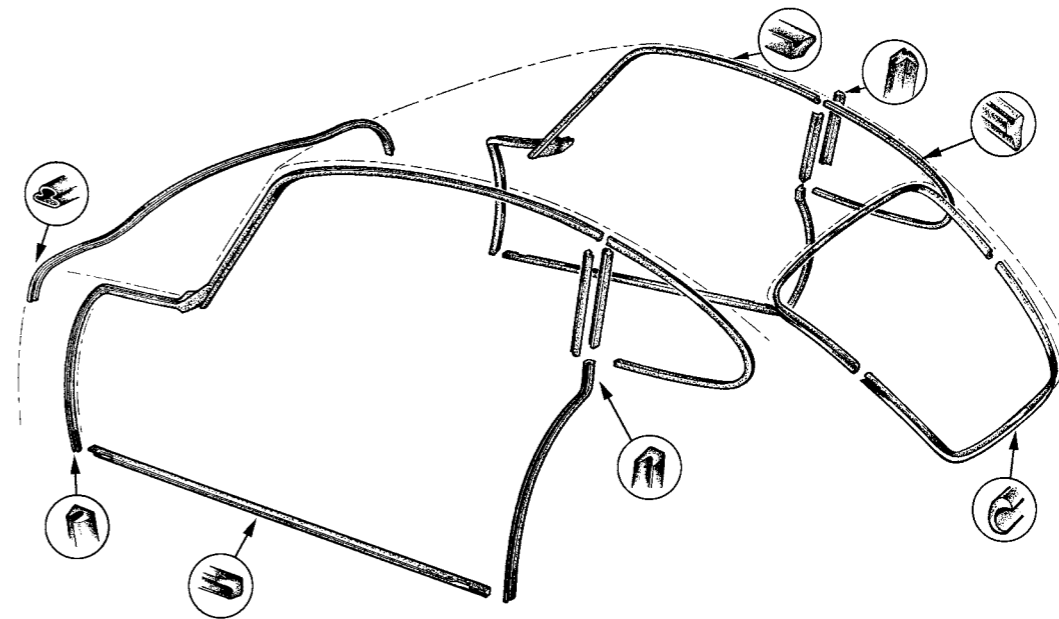
Teile Nr.	Bezeichnung
C39294	Schlusslicht komplett E 2/3 rechts
C39295	Schlusslicht komplett E 2/3 links
12285	Schlusslichtglas rot/orange zu C39295
12284	Schlusslichtglas rot/orange zu C39294
8080	Blinkerglas gelb hinten Mk 2
8081	Stoplichtglas rot hinten Mk 2
8088	Dichtung Schlusslicht auf Carrosserie rechts Mk 2
8086	Dichtung Schlusslicht auf Carrosserie links Mk 2
C26059	Schlusslicht rechts S
C26060	Schlusslicht links S
C28342	Schlusslicht rechts XJ 1/2
C28343	Schlusslicht links XJ 1/2



**Scheibenwaschsystem**

Teile Nr.	Bezeichnung	Teile Nr.	Bezeichnung
1a	C36850 Scheibenwaschpumpe EV12, XJ 1 und 2	7249	Wisчерarm XK 150
1	C28008 Wascherflasche XJ S 1	C11842	Wisчерarm XK 140/150 links
	C10127/2 Wascherflasche XK 150	C11843	Wisчерarm XK 140/150 rechts
	C5473/1 Wascherflasche XK 120/140	8953	Wisчерarm Mk X 4.2 LHD
	C17004 Wascherflasche E & CS 61-65	C34894	Wisчерarm EV12 LHD, DHC
2	727707 Wisчерbesen SS	12056	Wisчерarm XJ 1/2
	737572 Wisчерbesen XK 120	12444	Wisчерarm XJ
	C11844 Wisчерbesen XK 140	DBC1919	Wisчерarm XJ40
	6562 Wisчерbesen XK 150	4	C31005 Wisчерgestänge EV12
	8183 Wisчерbesen Mk 2/E 3.8	8636	Wisчерgestänge E 6 Zylinder
	8954 Wisчерbesen Mk 10, 420 G	5	GAC1021 Scheibenwisчерwellen Chromkit E 6 Zylinder
	JHP1093 Wisчерbesen verchromt EV12	6	C11840 Scheibenwisчерmotor XK 140 90°
	DAC1766 Wisчерbesen XJ schwarz		C5231 Scheibenwisчерmotor XK 120 FHC
	DAC3435 Wisчерbesen XJ III/XJ-S Spät		DBC4939 Scheibenwisчерmotor XJ40
	GNA8960AA Wisчерbesen X300		JLM9537 Scheibenwisчерmotor XJ
	C2S39927 Wisчерbesen X Original		8575 Scheibenwisчерmotor E 1
	C2S39930 Wisчерbesen X Original		C13504 Scheibenwisчерmotor Mk 2 LHD
	C2S39927 Wisчерbesen X Trico		JLM10632 Scheibenwisчер XJ6/12 S III
	C2S39930 Wisчерbesen X Trico	7	C15645 Wascherdüse E 6 Zyl, Mk 2, S
3	731788 Wisчерarm SS 100		C5473/4 Wascherdüse XK 140/150 Trico
	737624/5 Wisчерarm XK 120 paar		DAC2038 Wascherdüse XJ6 3
	8698 Wisчерarm		

Gerne überholen wir Ihren Scheibenwisчерmotor



**Ausstellfenstergummi**

Teile Nr.	Bezeichnung
BD14	Ausstellfenstergummisatz XK vorne
SRS1455	Ausstellfenstergummi Mk 2 (lfm)
BD17048	Ausstellfenstergummi links Mk 2
BD17049	Ausstellfenstergummi rechts Mk 2
BD44773	„Ausstellfenstergummi“ XJS

**Türgummi**

Teile Nr.	Bezeichnung
BD21800	Verdeckgummi E-Type seitlich pro Meter
BD25716	A-Pfostengummi E-Type rechts
BD25717	A-Pfostengummi E-Type links
BD25899	B-Pfostengummi E-Type links
BD25898	B-Pfostengummi E-Type rechts
BD24789	Schwellengummi E-Type S I/II SWB
JDS16	Schwellengummi E-Type 2+2 (lfm)
BD30301	A-Pfostengummi EV12 rechts FHC
BD30302	A-Pfostengummi EV12 links FHC
BD30303	B-Pfostengummi EV12
BD38232	A-Pfostengummi rechts EV12 OTS
BD38233	A-Pfostengummi links EV12 OTS
BD44120	Gummi XJ S II Coupé rechts unten
BD44122	Gummi oben (SRS119) (lfm)
BD44121	Gummi XJ S II Coupé links
BAC1556	Türgummi rechts vorne XJ S III
BAC1557	Türgummi links vorne XJ S III
RTC2611	Türgummi XJ LWB links
RTC2612	Türgummi XJ LWB rechts
DSK0114	Türgummisatz Mk I
DSK0100	Türgummisatz Mk 2, S, 420
DSK0110	Türgummisatz Mk 10, 420G
DSK1117	Gummisatz komplett XK 120 - bitte Carrosserieform angeben
DSK 1118	Gummisatz komplett XK 140 - bitte Carrosserieform angeben
DSK 1120	Gummisatz komplett XK 150 - bitte Carrosserieform angeben
DSK0114	Gummisatz komplett Mk I
DSK101	Gummisatz komplett E-Type - bitte Typ angeben
DSK1111	Gummisatz komplett Mk 2
DSK1112	Gummisatz komplett S, 420
DSK1113	Gummisatz komplett XJ 1 früh
DSK1122	Gummisatz komplett XJS bis 179736

**Heckscheibengummi**

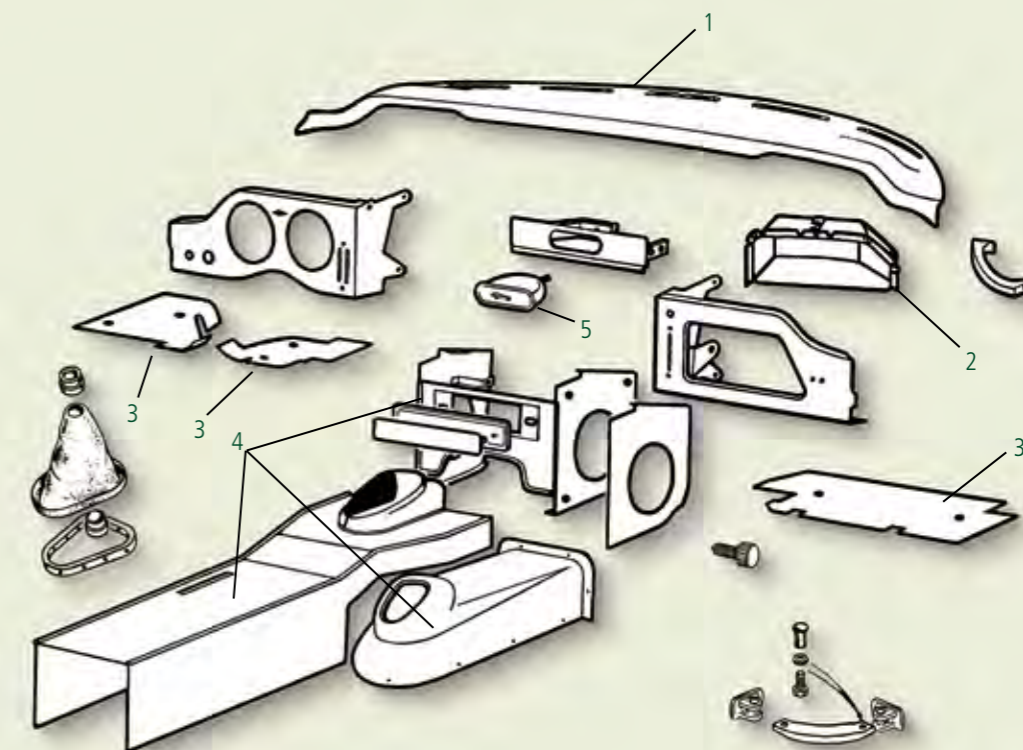
Teile Nr.	Bezeichnung
BD5364	Heckscheibengummi Mk VII/VIII/IX
BD9519	Heckscheibengummi Mk 1
BD9759	Heckscheibengummi XK 140
BD14937	Heckscheibengummi XK 150
BD16992	Heckscheibengummi Mk 2
BD19833	Heckscheibengummi Mk X
BD20309	Heckscheibengummi E-Type FHC
BD25297	Heckscheibengummi S-Type
BD38361	Heckscheibengummi XJ S I/II
BD44393	Heckscheibengummi XJS

**Windschutzscheibengummi**

Teile Nr.	Bezeichnung
BD7960	Windschutzscheibengummi XK120/140 DHC/FHC
BD9537	Windschutzscheibengummi Mk 1
BD13129	Windschutzscheibengummi XK 150
BD12584	Windschutzscheibengummi Mk IX
BD19833	Windschutzscheibengummi Mk X, 420G
BD20499	Windschutzscheibengummi E-Type SWB
BD26888	Windschutzscheibengummi Mk 2/S/420
BD28050	Windschutzscheibengummi E S 1 2+2
BD38957	Windschutzscheibengummi EV12 FHC
BD38958	Windschutzscheibengummi EV12 DHC
BD44236	Windschutzscheibengummi XJS
BD48848	Windschutzscheibengummi XJ6 S I/II
LF1B	Füllergummi pro Meter

### Gummiprofile, Meterware

Bild	Bestell-Nr.	Bezeichnung	Preis/lfm	Bild	Bestell-Nr.	Bezeichnung	Preis/lfm
	SRS 004	B-Pfostengummi			BD 17071	1455 J	B-Pfostendichtlippe
	SRS 071	Türgummi in Schiene			BD 19397	1456 J	Dichtlippe an Rahmen
	SRS 096 N	Ramsey Tür Gummi			BD 30301	1466	Türgummiprofil E-Type LWB
	SRS 104 P	Pfeilgummi diverse Anwendungen			BD 1207/2	1494	Scheibengummi Mk V
	SRS 105 E	Gummiprofil			BD 18947	1499 EPJ	Stossstangengummi E-Type
	SRS 112	Verdeckgummi E-Type			IRS 1675 EPJ		Ausstellfenstergummi hinten XK
	SRS 114	Kofferraumgummi Mk II			BD 20903	1501 EPJ	Haubengummi E-Type
	SRS 115	Kofferraumgummi E-Type FHC			BD 21015	1628 EPJ	Hardtop Gummi E-Type OTS
	SRS 116	Kofferraumgummi XK			BD 21073	1629 EPJ	Scheibenabstreifer
	SRS 119	Gummi XJ6 S II Coupé			BD 604/5	IRS 1630 EPJ	Kofferraumgummi E-Type
	BD 4920/3	Haubengummi Mk II			BD 1497/1	IRS 1656 EPJ	Scheibenabstreifer aussen XK150OTS
	SRS 123	Türgummi XK			BD 3631	IRS 1703 EPJ	Cockpit Gummi XK (3m)
	LF 1 B	Füllergummi			BD 35729/30	EPS 4	Scheinwerfergummi E-Type S I/II
	WT 07/3	Aeusserer Gummi Wiss XJ S III			BD 46440	JM 1	Scheibenabstreifgummi E-Type/XJ6
	WT 08/3	Innerer Gummi Wiss XJ S III			209	209	Stossstangenhörner Plastik Stck.
	IRS 0096	Türgummikäder aussen			BD 2899	IRS 1452 EP	Plüschräger
	1450 J	Stossstangengummi hinten Mk II			BD 35977	1451 J	Stossstangengummi hinten E-Type S



### Schaumstoff

Teile Nr.	Bezeichnung
GBD264	Sitzmembrane E 4.2 Paar
GBD263	Sitzmembrane EV12 Paar
GBD397	Sitzmembrane XJ Stck.
GBD32	Kopfstützenfüllung EV12/XJ
GBD274	Sitzschaumpaar E 4.2
GBD276	Sitzschaumpaar EV12
GBD336	Schaumstoff Sitzkissen Mk 2
GBD337	Schaumstoff Sitzlehne Mk 2



### Interieur Meterware

Teile Nr.	Beschreibung
Headlining	Himmelstoff XJ
Carpet	Teppich verschiedene Farben
Vinyde	Kunstleder verschiedene Farben
Hardura	Hardura verschiedene Farben
Rexine	Rexine Verschiedene Farben
Moquette	Plüsch verschiedene Farben

Es sind alle Einzelteile bis zum kompletten Interieur Kit erhältlich. Wir können ganze Interieursätze genau spezifiziert auf Ihren Jaguar liefern. Andererseits führen wir alle Sattlerarbeiten im Hause aus mit Rücksicht auf allergrösste Originalität.

### Mittelkonsole und Armaturenbrett

Teile Nr.	Bezeichnung
1	BD23832/ Cover Armaturenbrettoberteil E 6/12 Zylinder
2	BD19698 Handschuhfach E LHD
2	BD19725 Handschuhfach Mk 2 LHD
3	GBD284 Armaturenbrettunterteil E LHD
4	BD20031/Kit Aluminiumsatz Armaturen E 3.8
5	BD20410 Aschenbecher E 3.8
5	BD25355 Aschenbecher E 4.2
5	BD17641 Aschenbecher Mk 2/S



XK 120, Erstbesitzer Clark Gable, Chassis Nr. 672'282. Restauriert von Dönni Classic Car AG.



Original D-Type Leaper Lenkradnabenlogo



### Zapfen & Tüllen

Teile Nr.	Bezeichnung
1	BD10821 Getriebegummipropfen
2	BD4616 Gummizapfen
3	BD4321 Gummizapfen
4	BD6581 Nummernschlitzgummi
5	C23603 Gummidichtung
6	C977 Tülle
7	C976 Tülle
8	C4548 Dichtung
9	C8975 Auflagegummi
10	C17432 Durchführungstülle
11	C10940 Stabilisatorbüchse
12	BD10224 Haubengummipuffer
13	C10126 Gummi
14	C20488 Manschette Lenksäule
15	C2607 Zündkabel Spritzwassergummi



Vulcanet  
Das ultimative  
Trockenreinigungstuch  
Fr. 69.-



Gliptone  
Lederreiniger  
Fr. 16.-



Gliptone  
Leder Conditioner  
Fr. 18.-



Gliptone  
Duft Baum  
Fr. 8.50



Gliptone Lufterfrischer,  
Montage unter Sitz  
Fr. 14.50

### Gummitüllensätze

Teile Nr.	Bezeichnung
GBD94	Gummitüllensatz XK 120
GBD27	Gummitüllensatz XK 140
GBD21	Gummitüllensatz XK150
GBD24	Gummitüllensatz E 3.8
GBD120	Gummitüllensatz E 4.2
SJ7144	Gummitüllensatz Mk 2



Figur gross Fr. 65.-



Figur klein Fr. 60.-

Figur beweglich Fr. 165.-

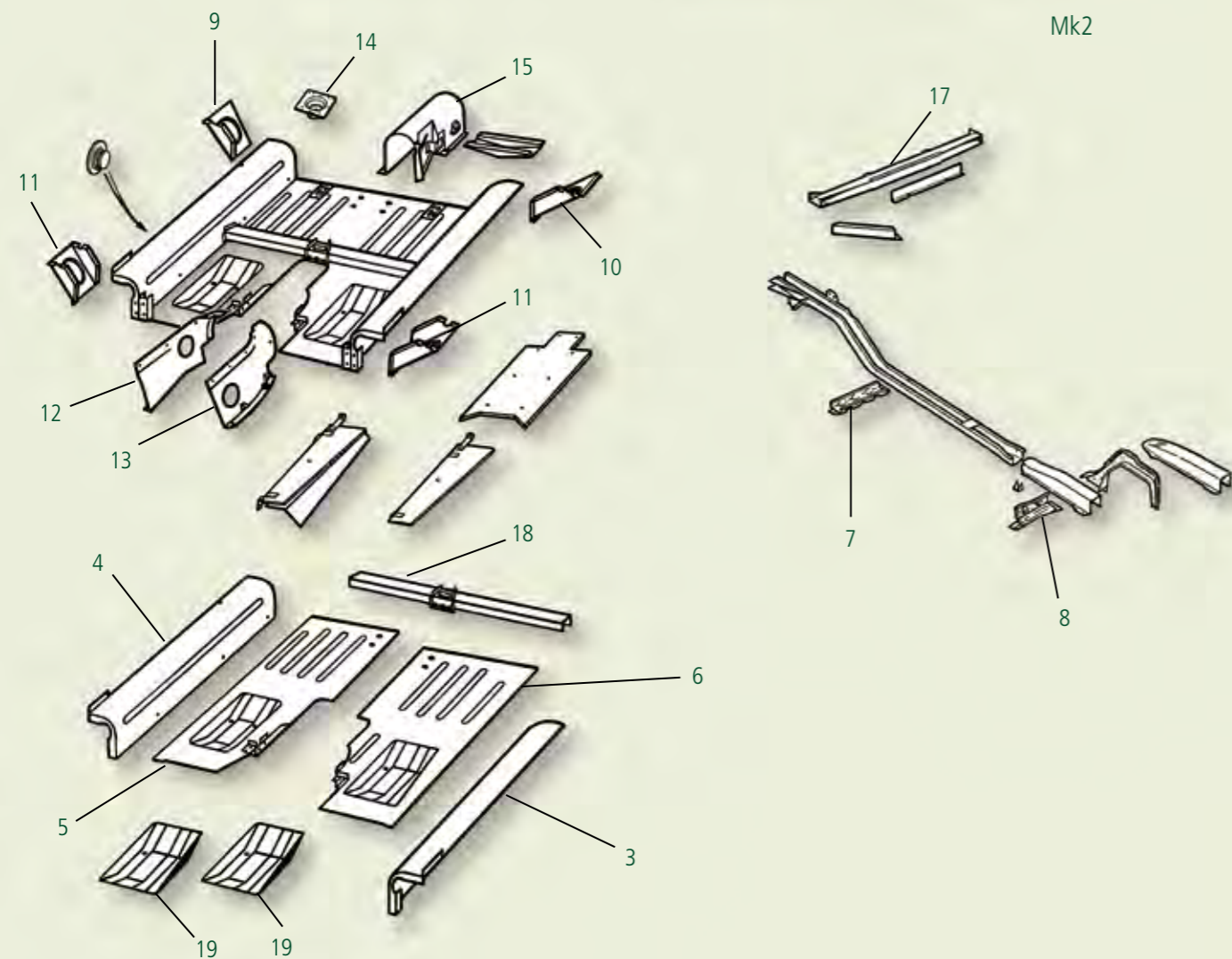
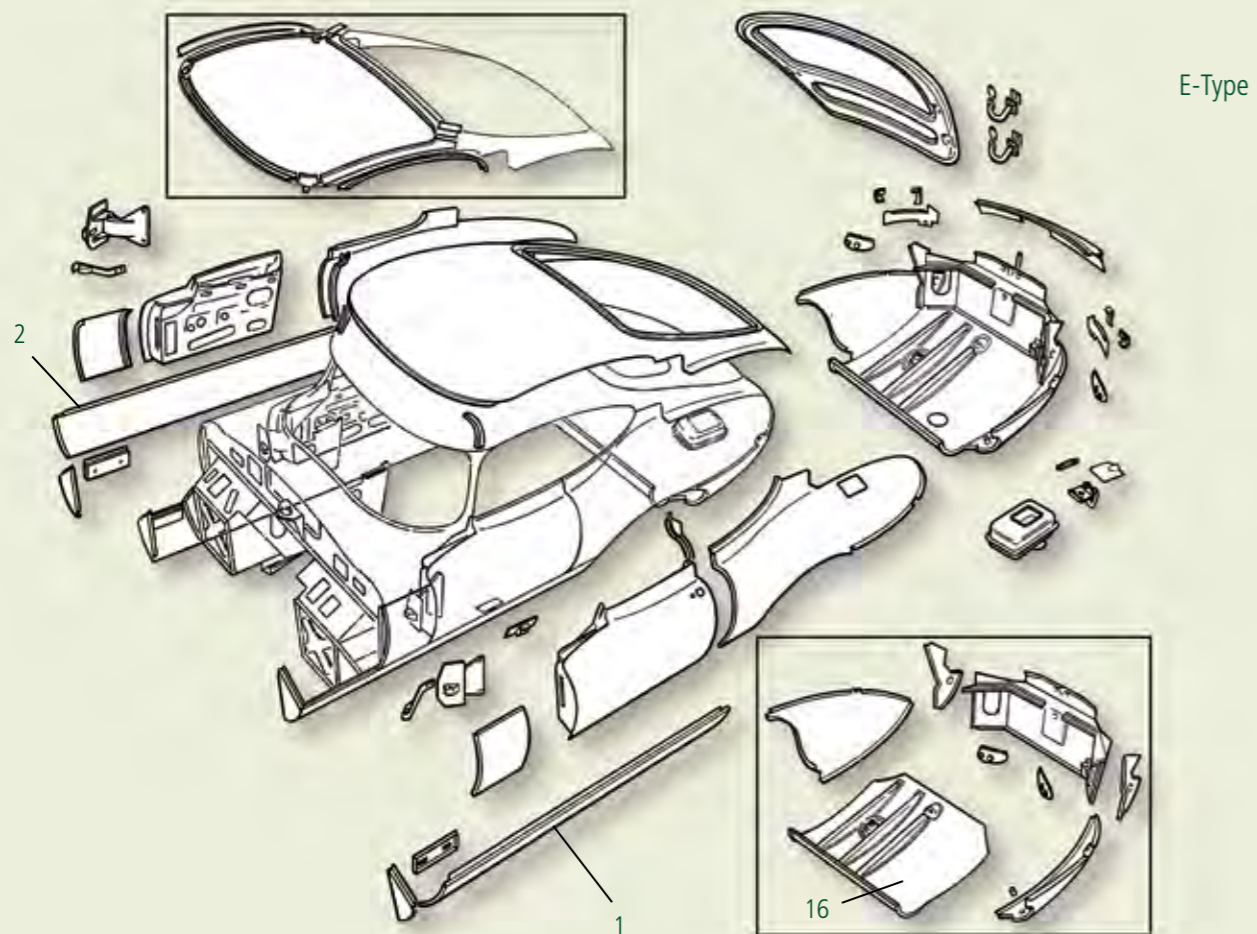


Backstein Browns Lane – ein Stück Jaguar Geschichte,  
nummeriert. Fr. 55.-



Staubschutzhülle mit JAGUAR Logo,  
erhältlich rot, grün, blau und schwarz. Fr. 395.-





Wir haben eine riesige Auswahl von Blechteilen für Jaguar aus allen Epochen an Lager – viele auch New Old Stock – wir freuen uns auf Ihre Anfrage.



Neue Aluminium Hauben

**Carrosseriebleche**

	Teile Nr.	Bezeichnung
1	BD15133	Aussenschwelle E links
	4110	Aussenschwelle Mk 2 links
2	BD15134	Aussenschwelle E rechts
	4109	Aussenschwelle Mk 2 rechts
3	BD27374/L	Innenschwelle E links
4	BD27374/R	Innenschwelle E rechts
5	BD15171/R	Bodenblech E rechts
6	BD15171/L	Bodenblech E links
7	6736	Wagenheberaufnahme Mk 2 hinten links
	6737	Wagenheberaufnahme Mk 2 hinten rechts
8	6738	Wagenheberaufnahme Mk 2 vorne links
	6739	Wagenheberaufnahme Mk 2 vorne rechts
9	BD15982	Schwellenverstärkung hinten rechts
10	BD15983	Schwellenverstärkung hinten links
11	BD16488	Schwellenverstärkung vorne links und rechts
12	BD15137	Getriebetunnelblech rechts E
13	BD15138	Getriebetunnelblech links E
14	MRE73A	Schubstrebenaufnahme E
15	BD16650	Kardantunnel E
16	BD19338	Heckunterteil komplett E
17	5137	Chassisquerholm CS
18	MRE24A	Querholm unter Sitz E
19	BD15131	Fussmulde

Für den Jaguar E-Type und den Mk 2 sind fast alle Blechteile erhältlich. Bitte verlangen Sie unsere Offerte

# Klassenunterschied

(Classic Light, Classic Medium  
und Classic Heavy - bisher  
HPR 30, HPR 40 und HPR 50)



Classic Cars brauchen Motorenöle für die Bauweise ihrer Zeit.  
Denn heutige Motorenöle sind auf die heutigen Normen abgestimmt.  
Penrite produziert nach modernsten Verfahren entwickelte Öle, die  
aber gemäss den klassischen Vorgaben spezifiziert sind.  
Gönnen Sie Ihrem Motor sein gewohntes Öl.

## Stolze Extraklasse



A Better Class of Oil

[www.penrite.ch](http://www.penrite.ch)

fon +41 (0)62 754 19 29